

工業設計校園技能競賽

AutoCAD 2008 2D 模擬試題

【注意事項】

一、本項測驗應考術科一大類：

術科：實作題，共計六大題，第一題至第四題每題 15 分、第五題至第六題每題 20 分；提供書面題目。

二、本項測驗所需時間為 60 分鐘。

三、測驗流程：



1. 請按照術科試題繪圖，並依指示求取圖形相關資料，再將求取之答案輸入填答視窗中。

2. 術科試題內未要求修改之設定值，以原始設定為準，不需另設。

四、本題庫內 0 為阿拉伯數字，O 為英文字母，作答時請先確認。

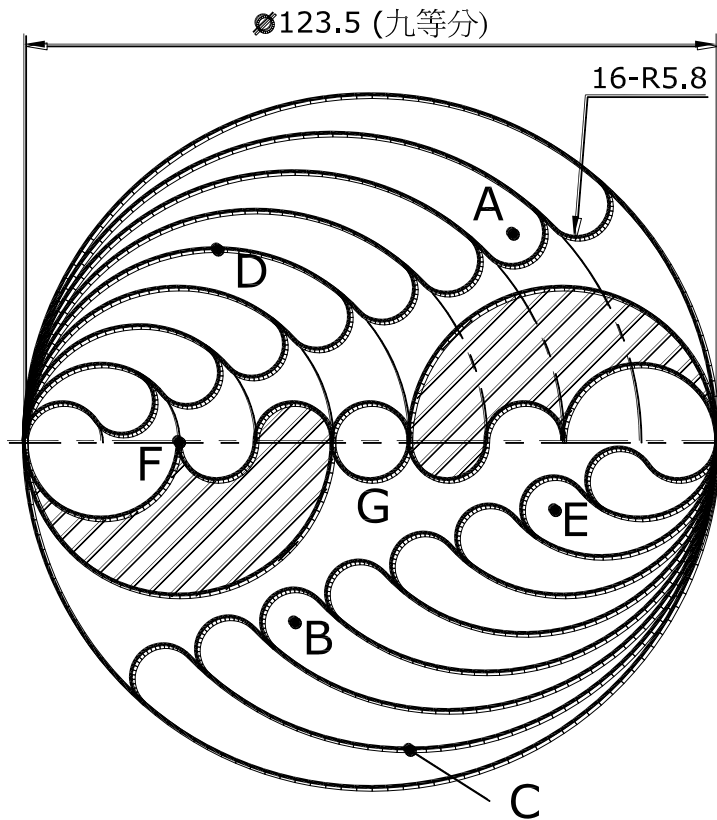
五、所有滑鼠左右鍵位之訂定，以右手操作方式為準，操作者請自行對應鍵位。

六、有問題請舉手發問，切勿私下交談。

術科 100% (第一題至第四題 15 分、第五題至第六題每題 20 分)

術科部分請依照試卷只是繪圖、求取相關資料，並依題號將資料填入填答視窗中 (填充題，四捨五入至小數點第四位)。

一、試繪出下圖並回答下列五個問題 (15 , 每小題3分)



1. 中心點A至中心點B距離為何？

_____ mm

_____ mm

4. 斜線區域總面積為何？

_____ mm²

2. 四分點C至四分點D高度為何？

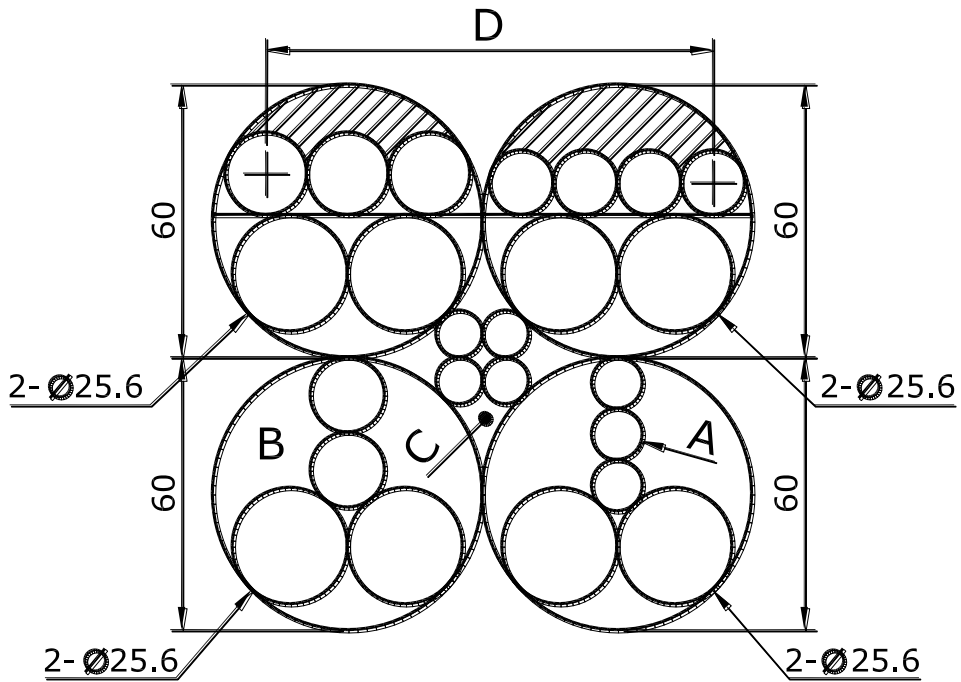
_____ mm

5. G區域周長為何？

3. 中心點E至交點F距離為何？

_____ mm

二、試繪出下圖並回答下列五個問題 (15分 , 每小題3分)



6. 圓A直徑值為何？

_____ mm

7. 區域B周長為何？

_____ mm

8. 區域C面積為何？

_____ mm²

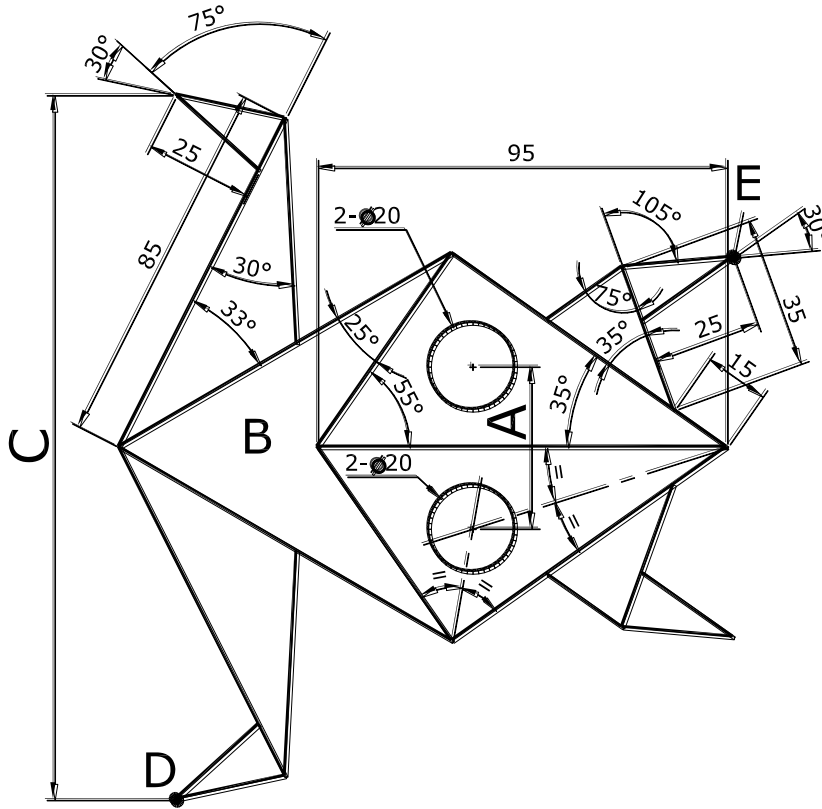
9. 水平距離D值為何？

_____ mm

10. 斜線區域面積為何？

_____ mm²

四、試繪出下圖並回答下列五個問題 (15分，每小題3分)



16. 尺寸A長度為何？

_____ mm

_____ mm

17. B區域面積為何？

_____ mm²

18. 尺寸C長度為何？

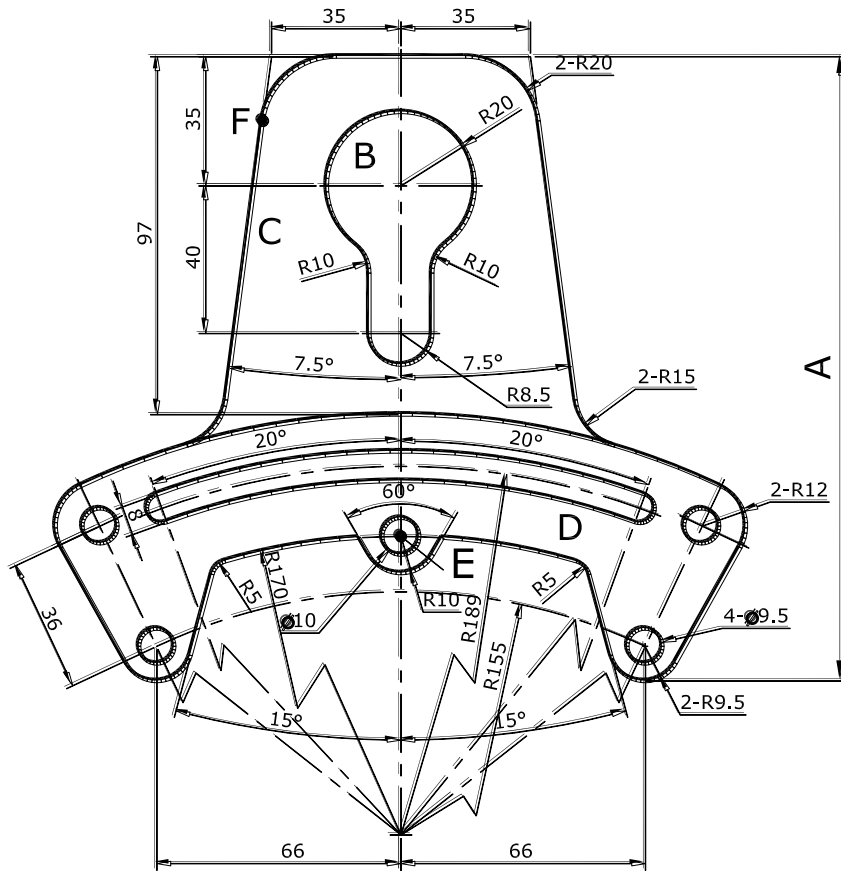
19. 端點D至端點E之距離為何？

_____ mm

20. 圖形所圍成最外圍面積為何？

_____ mm²

五、試繪出下圖並回答下列五個問題 (20分，每小題4分)



21. 尺寸A長度為何？

_____ mm²

_____ mm

24. D區域扣除內孔面積為何？

22. B區域周長為何？

_____ mm²

_____ mm

25. 中心點E至交點F距離為何？

23. C區域扣除內孔面積為何？

_____ mm

模擬試題標準答案

(AR8-0001)

術科第一題	01.	79.4578	02.	89.1944	03.	68.1480	04.	1774.6799	05.	455.3037
術科第二題	06.	11.2848	07.	153.3837	08.	104.2243	09.	99.4580	10.	1010.0215
術科第三題	11.	91.2339	12.	104.5568	13.	7091.1787	14.	57.8885	15.	542.2316
術科第四題	16.	37.3092	17.	2055.7608	18.	162.2334	19.	179.7561	20.	9896.4295
術科第五題	21.	169.2538	22.	176.6796	23.	6393.3638	24.	5941.5174	25.	118.6239
術科第六題	26.	188.9524	27.	7537.1539	28.	609.2789	29.	46.5675	30.	12763.5388