

試卷編號：SR8-0001

TQC-CA 工程製圖類認證

AutoCAD 2008 3D 專業級試題

【注意事項】

- 一、本試卷試題，共分爲二大類。第一大類學科試題爲單、複選混合題共 20 題，每題 1 分，答錯不倒扣。第二類術科試題共計六大題，第一題至三題每題 10 分，第四至五題每題 15 分，第六題 20 分，共計 100 分。測驗時間 100 分鐘。
- 二、載入測驗程式後，請依指示輸入：
 - 1.測驗軟體，如 AutoCAD 2008
 - 2.試卷編號，如 SR8-0001
 - 3.場次座號，如第一場第五號，即鍵入「0105」
 - 4.備份磁碟，如 A 磁碟機，並放置磁碟片至 A 磁碟機
 - 5.進入測驗準備畫面，聽候監考老師口令開始測驗
- 三、測驗開始後會倒數計時，請先作答學科試題。當完成學科試題作答後，剩餘時間會自動加入術科時間中，請自行載入 AutoCAD 2008 軟體，依題目指示繪圖、求取相關資料，並將結果填入填答視窗內。
- 四、計時終了，所填入之答案將自動存檔，無法再開啓填答畫面填入答案。
- 五、有問題請舉手發問，切勿私下交談。

壹、學科 20% (為單複選混合題，每題 1 分答錯不倒扣)

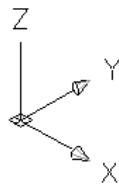
1. 二鍵式+中間滾輪滑鼠，對中間滾輪的功能描述，哪些正確？(複選)
 - (A)旋轉輪子向前或向後 → 即時縮放
 - (B)[Ctrl]+壓著不放&拖曳 → 透明迴旋
 - (C)[Shift]+壓著不放&拖曳 → 透明環轉
 - (D)連續快按二下 → ZOOM 縮放至實際範圍



2. 下列鍵盤操作哪些可以呼叫出物件鎖點快顯功能表？(複選)
 - (A)CTRL+滑鼠右鍵
 - (B)SHIFT+滑鼠右鍵
 - (C)ALT+滑鼠右鍵
 - (D)TAB+滑鼠右鍵

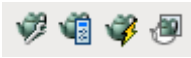


3. 有關 EVEL 指令的特性，下列描述哪些正確？(複選)
 - (A)只控制新物件，而不影響既有的物件
 - (B)可預設新的高程&厚度
 - (C)變更為 WCS 世界座標系統後，高程均會被重設為 0.0
 - (D)變更為 WCS 世界座標系統後，高程不會被重設為 0.0

4. [性質]選項板可以修改 BOX 物件的哪些性質項目？(複選)
 - (A)長度、寬度、高度
 - (B)表面積
 - (C)體積
 - (D)材料

5. 右側的 UCS 圖示，所代表的視圖觀測方向，何者正確？
 - (A)東南
 - (B)西南
 - (C)東北
 - (D)西北



7. 已知 BOX 矩形體的中心點，需先輸入哪一個選項？
- (A)C
 - (B)M
 - (C)N
 - (D)A
8. 有關聯集的描述，下列哪些正確？(複選)
- (A)快捷鍵是 UNI
 - (B)快捷鍵是 UN
 - (C)工具列圖示是 
 - (D)工具列圖示是 
9. 有關 3D 實體的 FILLET 圓角功能，下列描述哪些正確？(複選)
- (A)同一實體的邊緣才能選取
 - (B)可以跨選不同實體的邊緣
 - (C)誤選的邊緣無法移出選集
 - (D)誤選的邊緣可以移出選集
10. 欲查詢一面域的面積，下列哪些指令可完成？(複選)
- (A)LIST
 - (B)MASSPROP
 - (C)PROPERTIES
 - (D)AREA
11. 三視圖擠出後組合轉立體圖技巧中，要擠出[高度]的是哪一個視圖？
- (A)上視圖
 - (B)前視圖
 - (C)右視圖
 - (D)左視圖
12. 控制平行投影或透視投影的系統變數為何？
- (A)PARSPECTION
 - (B)PARSPECTIVE
 - (C)PERSPECTION
 - (D)PERSPECTIVE

13. 欲標註一條 3D 實體邊界線的水平尺寸值，最佳的方法應該於 DIMLINEAR 指令下達後執行何動作？
- (A)直接碰選該邊界線
 - (B)直接抓取邊界線的二個端點
 - (C)先按下 [Enter] 後再碰選該邊界線
 - (D)直接 [Ctrl] + 碰選該邊界線
14. 欲循環切換各配置的快速鍵為何？
- (A)[Shift]+[PageUp] & [PageDown]
 - (B)[Ctrl]+[PageUp] & [PageDown]
 - (C)[Shift]+[↑] & [↓]
 - (D)[Ctrl]+ [↑] & [↓]
15. 有關彩現 RENDER 的描述，下列哪些正確？(複選)
- (A)工具列圖示由左而右是第一個
 - (B)工具列圖示由左而右是第三個
 - (C)快捷鍵是 RR
 - (D)快捷鍵是 RD
- 
16. 選取工具選項板→材料資源庫→材質圖示，下列哪些正確？(複選)
- (A)可以將材料左鍵拖曳貼附到選取之物件
 - (B)先點選材料後再選取貼附的物件
 - (C)若材料名稱已存在於圖面，則會自動捨棄
 - (D)若材料名稱已存在於圖面，則會詢問是否取代或建立複本
17. 右側的視圖觀測方向控制台相關的圖示，由左而右，哪一個是東南視圖？
- (A)第 1 個
 - (B)第 2 個
 - (C)第 3 個
 - (D)第 4 個
- 
18. 有關 3D 約束環轉的指令與工具列圖示，下列哪些正確？(複選)
- (A)工具列圖示由左而右是第一個
 - (B)工具列圖示由左而右是第二個
 - (C)指令是 3DORBIT
 - (D)指令是 3DFORBIT
- 

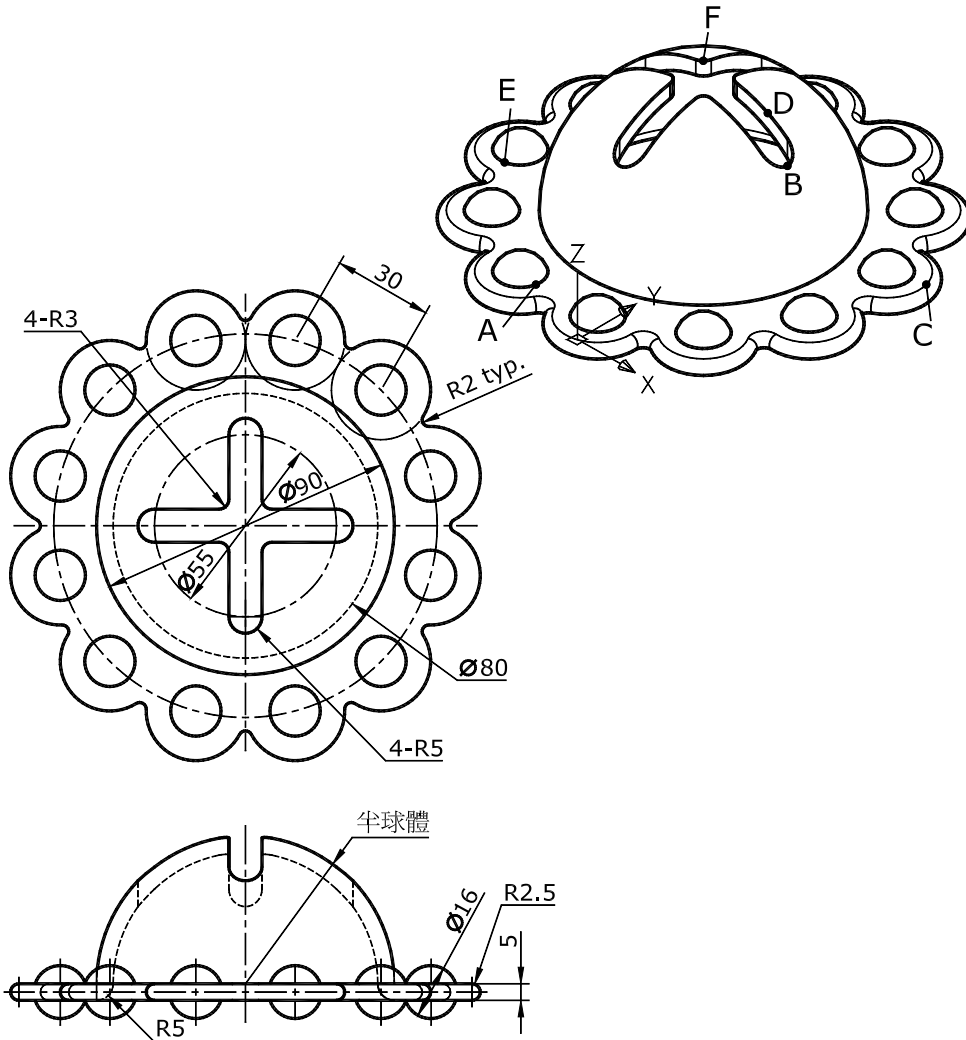
19. 控制滑鼠中間滾輪縮放滾動量的系統變數名稱為何？

- (A)ZOOMSCA
- (B)ZOOMSCALE
- (C)ZOOMFAC
- (D)ZOOMFACTOR

20. AutoCAD 快捷鍵的定義檔案為何？

- (A)ACAD.PAT
- (B)ACAD.PGP
- (C)ACADISO.PAT
- (D)CADISO.PGP

二、試繪出下圖並回答下列五個問題（10分，每小題2分，選擇題答錯倒扣該小題25%）



6. 此立體圖形表面積的近似值為何？

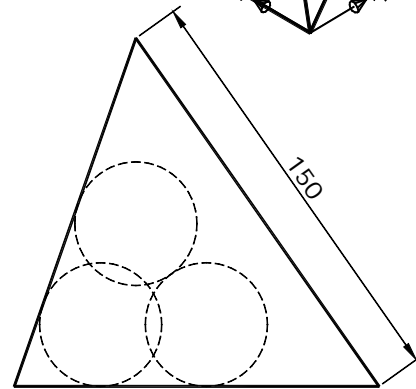
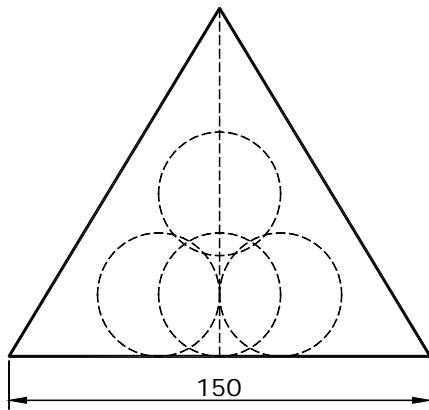
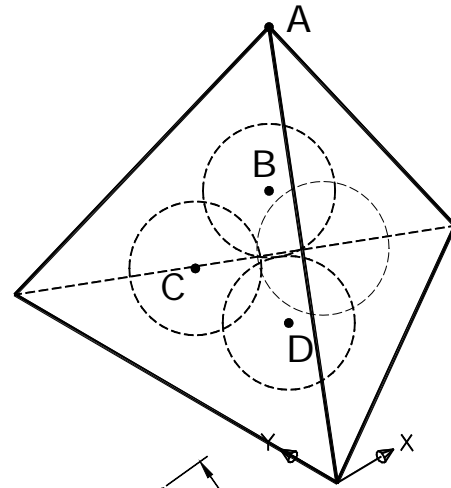
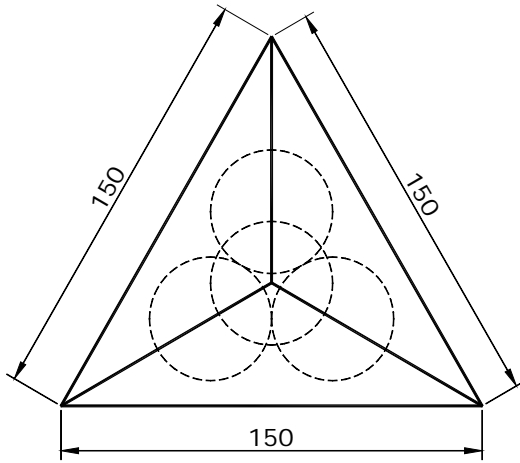
7. 四分點A至中點B兩點間距離為何？

8. 中點C至中點D兩點間距離為何？

9. 四分點E至中點F兩點間距離為何？

10. 點A-C-F所為成的三角形面積為何？

三、試繪出下圖並回答下列五個問題 (10分，每小題2分，選擇題答錯倒扣該小題25%)



11. 此正四面體 (不含球) 表面積的近似值為何?

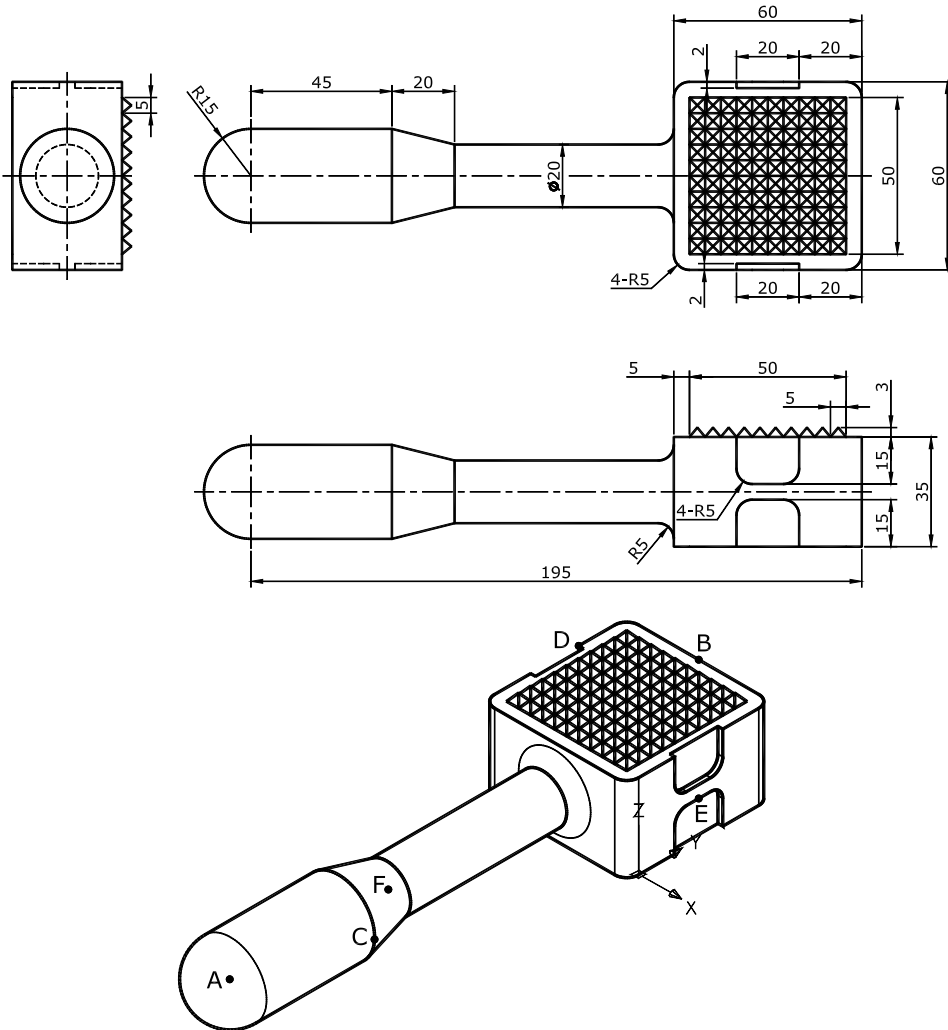
12. 此正四面體 (不含球) 的體積為何?

13. 單一顆球體之體積的近似值為何?

14. 端點A至中心點B兩點間距離為何?

15. 中心點C至中心點D兩點間距離為何?

五、試繪出下圖並回答下列五個問題 (15分，每小題3分，選擇題答錯倒扣該小題25%)



21. 此立體圖形表面積的近似值為何？

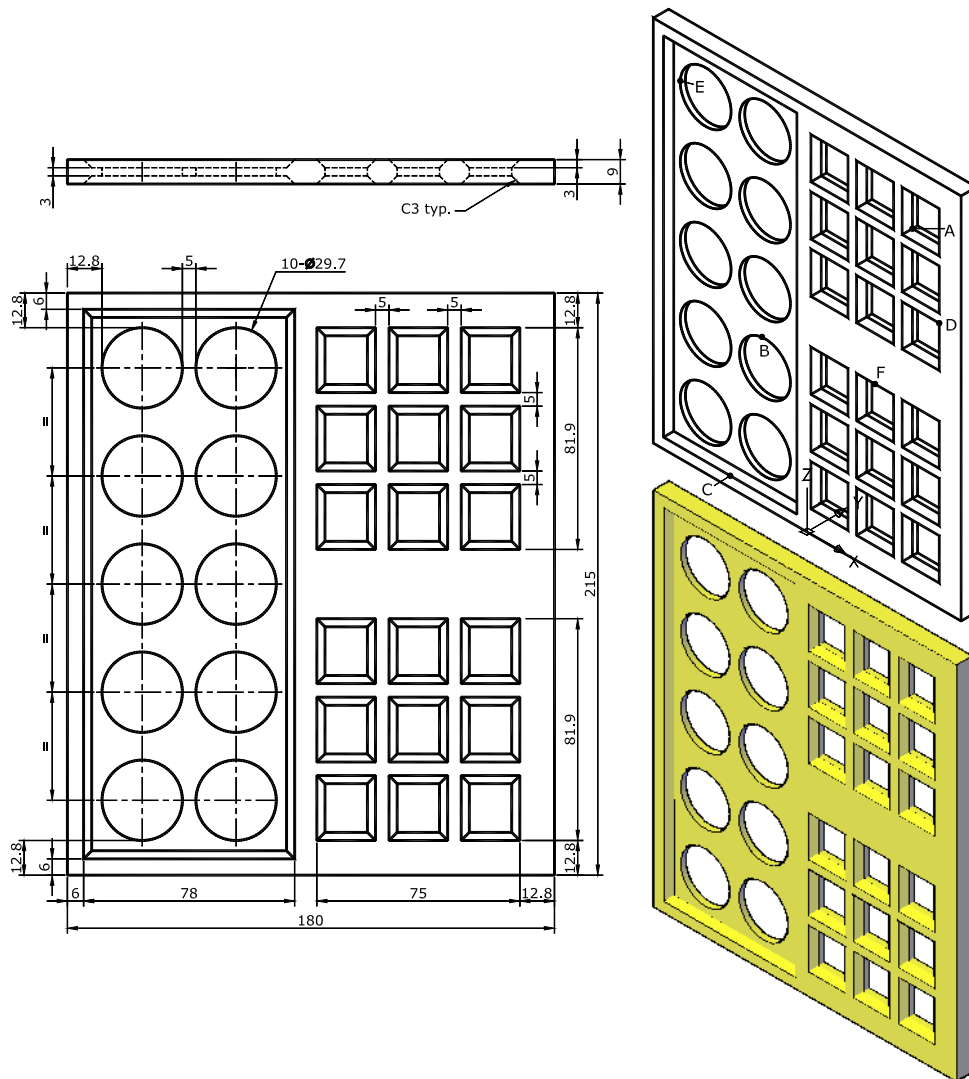
22. 此立體圖形體積的近似值為何？

23. 中心點A至中點B兩點間距離為何？

24. 四分點C至端點D兩點間距離為何？

25. 中點E至中心點F兩點間距離為何？

六、試繪出下圖並回答下列五個問題 (20分，每小題4分，選擇題答錯倒扣該小題25%)



26. 中點A至弧B中心點距離為何？

29. 弧E角度為何？

27. C區域面積扣除內孔面積為何？

30. 圖形最外圍所圍成的面積為何？

28. D區域周長為何？
