

試卷編號：PE1-0001

# CAD 參數實體設計測驗試題

## 專業級

### 【注意事項】

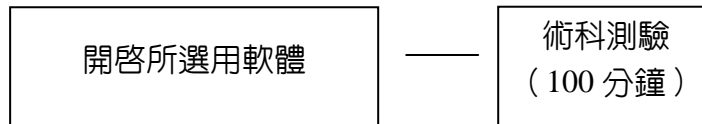
一、本項測驗應考術科一大類：

**術科：**實作題，共計五大題，第一題 15 分、第二題至第四題每題 20 分、第五題 25 分；**提供書面題目。**

本測驗滿分 100 分，70 分為合格，發給合格證書。

二、本項測驗所需時間為 100 分鐘。

三、測驗流程：



1. 請按照術科試題繪圖，並依指示求取圖形相關資料，再將求取之答案輸入填答視窗中。(填充題，答案請填入完整數值，例如求出值為 1.2345678e+03，則答案請填入 1234.5678)

2. 術科試題內未要求修改之設定值，以原始設定為準，不需另設。

四、本題庫內 0 為阿拉伯數字，O 為英文字母，作答時請先確認。

五、所有滑鼠左右鍵位之訂定，以右手操作方式為準，操作者請自行對應鍵位。

六、本項測驗完整作答完畢，應產生 3 個檔案：

**STU.ID、SELECT.ANS、DRAW.ANS**

七、有問題請舉手發問，切勿私下交談。

術科 100% (第一題 15 分、第二題至第四題每題 20 分、第五題 25 分)

術科部份請依照試卷指示繪圖、求取相關資料，並依題號將資料填入填答視窗中(填充題，答案請填入完整數值，例如求出值為  $1.2345678e+03$ ，則答案請填入 1234.5678)。

一、試繪出下圖並回答下列五個問題（15分，每小題3分）

一、設計目標:

- 1.A1、A2、A3、A4 圓弧的兩端點須分別與 C1、C2、C3、C4 圓保持相切。
- 2.A1、A2、A3、A4 圓弧的圓心須位於 B 圓的圓周上。
- 3.單位為 mm.

二、設變項目:

- 1.C1、C2、C3、C4 圓的直徑。
- 2.B 圓的直徑。
- 3.D 圓的直徑。

三、問題回答:

- |   |   |
|---|---|
| <ol style="list-style-type: none"> <li>1. A1 圓弧半徑的近似值為何?<br/>(A) 23.294<br/>(B) 23.292<br/>(C) 23.290<br/>(D) 23.288</li> </ol> | <ol style="list-style-type: none"> <li>2. 此實體圖形總表面積的近似值為何?<br/>(A) 8886.53<br/>(B) 8886.51<br/>(C) 8886.49<br/>(D) 8886.47</li> </ol> |
|---|---|

3. 當設變下列項目後，A3 圓弧弧長的近似值為何?

B=Φ28、D=Φ62

C1=Φ11、C2=Φ12、C3=Φ13、C4=Φ14

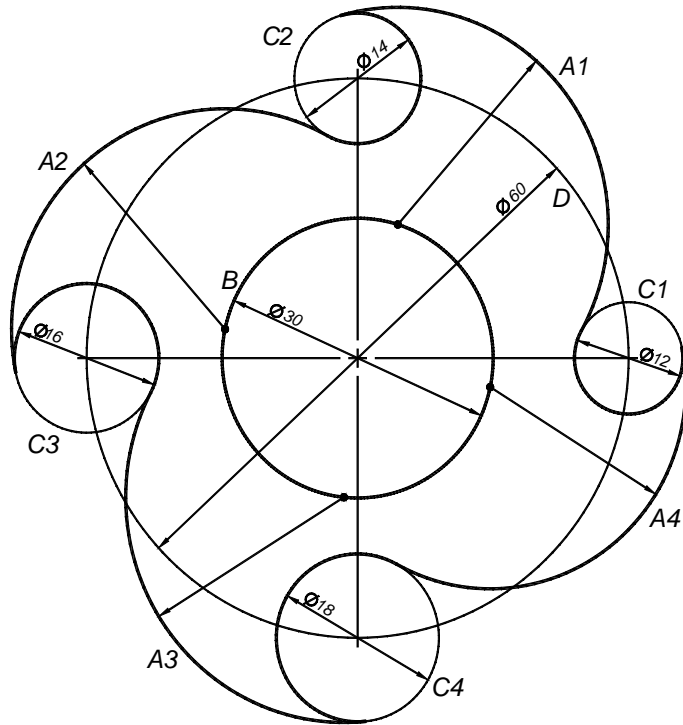
\_\_\_\_\_

4. 延續上題，此實體圖形總表面積的近似值為何?

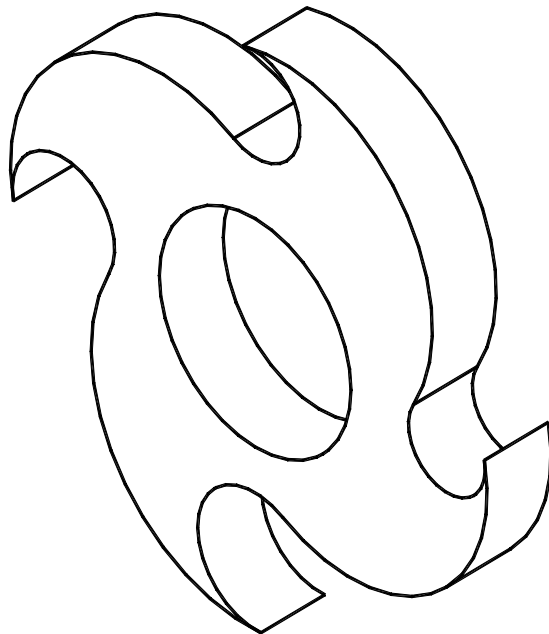
\_\_\_\_\_

5. 延續上題，此實體圖形總體積的近似值為何?

\_\_\_\_\_



板厚=10



二、試繪出下圖並回答下列五個問題（20分，每小題4分）

一、設計目標:

1. 此模型左右對稱於 Y-Z 平面。
2. 此模型大部份尺寸須更改。
3. 單位為 mm

二、設變項目:

1. 水平相關尺寸:H1、H2、H3、H4、H5。
2. 垂直相關尺寸:V1、V2。
3. 半徑相關尺寸:R1、R2。
4. 直徑相關尺寸:D1、D2。

三、問題回答:

- |  |   |
|--|---|
| <p>6. 此實體圖形重心在 Z 方向的近似值為何?<br/>(A) 97.79<br/>(B) 97.77<br/>(C) 97.75<br/>(D) 97.73</p> | <p>7. 此實體圖形總體積的近似值為何?<br/>(A) 307868<br/>(B) 307858<br/>(C) 307848<br/>(D) 307838</p> |
|--|---|

8. 當設變下列項目後，此實體圖形重心在 Y 方向的近似值為何?  
H1=30、H2=18、H3=10、H4=50、H5=150  
V1=55、V2=110  
R1=R40、R2=R20  
D1=Φ30、D2=Φ15

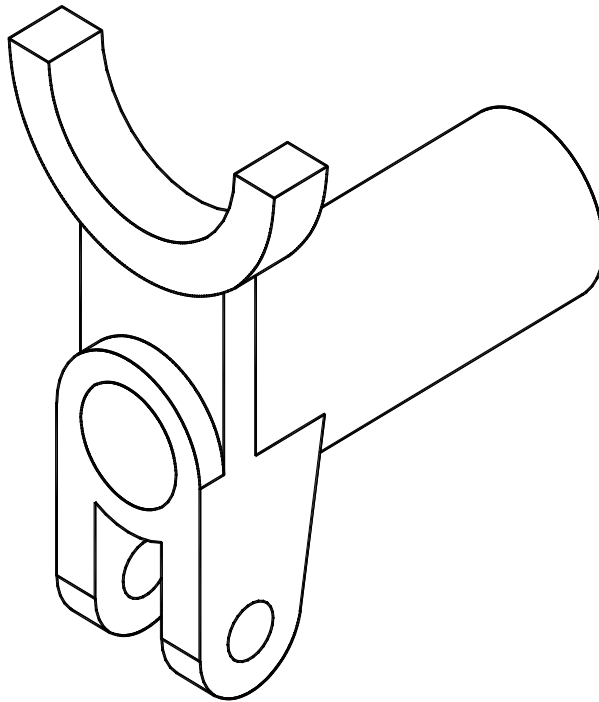
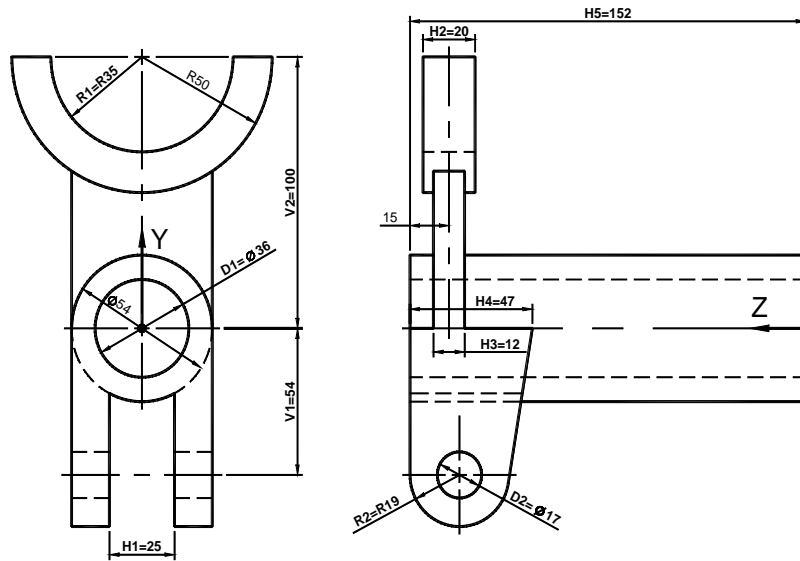
\_\_\_\_\_

9. 延續上題，此實體圖形總體積的近似值為何?

\_\_\_\_\_

10. 延續上題，此實體圖形總表面積的近似值為何?

\_\_\_\_\_



三、試繪出下圖並回答下列五個問題（20分，每小題4分）

一、設計目標:

1. 所有孔洞皆為貫穿。
2. 所有特徵具有左右及前後之對稱關係。
3. 單位為 mm

二、設變項目:

1. 孔間距 H1、H2 及高度 H3。
2. 圓柱長度 L1、L2、L3。
3. 肋厚度 T。

三、問題回答:

- |  |   |
|--|---|
| <p>11. 此實體圖形重心在 Y 方向的近似值為何?</p> <p>(A) 67.8<br/>(B) 67.9<br/>(C) 67.7<br/>(D) 67.6</p> | <p>12. 此實體圖形總體積的近似值為何?</p> <p>(A) 232022<br/>(B) 232042<br/>(C) 232002<br/>(D) 231982</p> |
|--|---|

13. 當設變下列項目後，A 區域面積的近似值為何?  
H1=92、H2=42、H3=35  
L1=75、L2=55、L3=55  
T=20

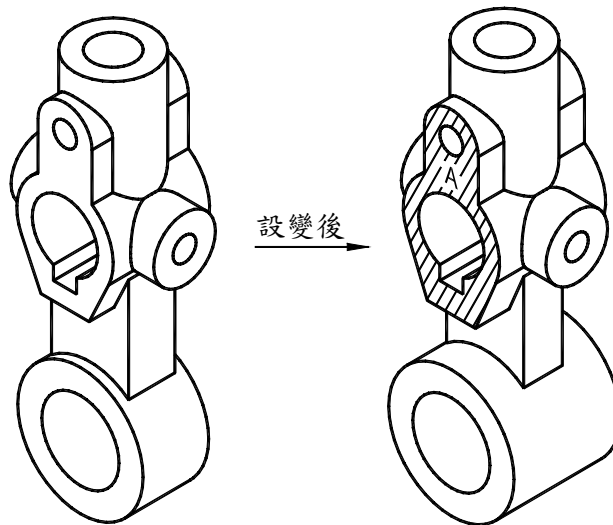
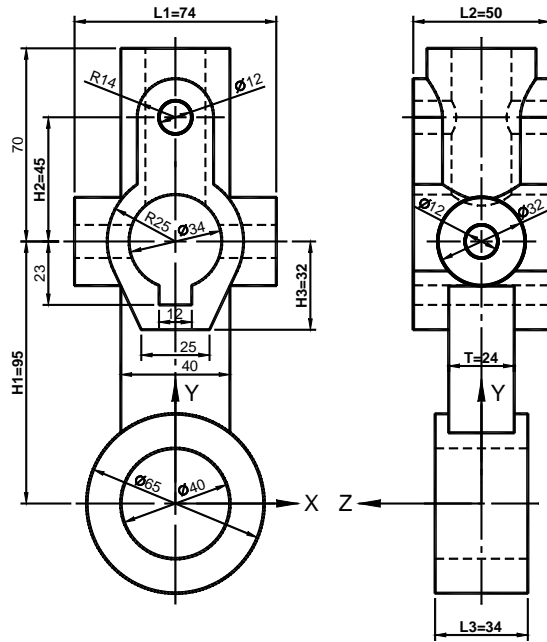
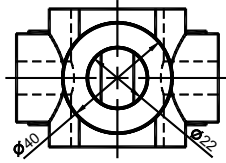
\_\_\_\_\_

14. 延續上題，此實體圖形重心在 Y 方向的近似值為何?

\_\_\_\_\_

15. 延續上題，此實體圖形總體積的近似值為何?

\_\_\_\_\_



四、試繪出下圖並回答下列五個問題（20分，每小題4分）

一、設計目標:

1. 此模型為一圓形對稱之實體。
2. 「鐵十字」除料特徵之尺寸及個數須更改。
3. 單位為 mm

二、設變項目:

1. 水平相關尺寸:H1、H2。
2. 垂直相關尺寸:V1、V2。
3. 個數:N。

三、問題回答:

- |  |  |
|--|--|
| 16. 此實體圖形在剖面線區域面積的近似值為何?<br>(A) 18985<br>(B) 18986<br>(C) 18984<br>(D) 18983 | 17. 此實體圖形總表面積的近似值為何?<br>(A) 62515<br>(B) 62517<br>(C) 6251<br>(D) 625113 |
|--|--|
18. 當設變下列項目後，此實體圖形在剖面線區域面積的近似值為何?  
H1=7、H2=4  
V1=7、V2=2  
N=16

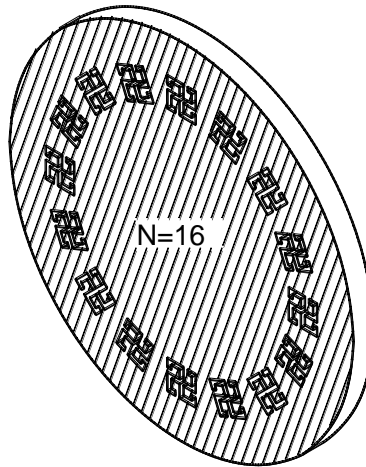
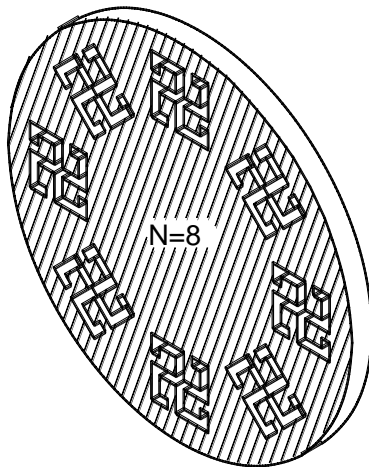
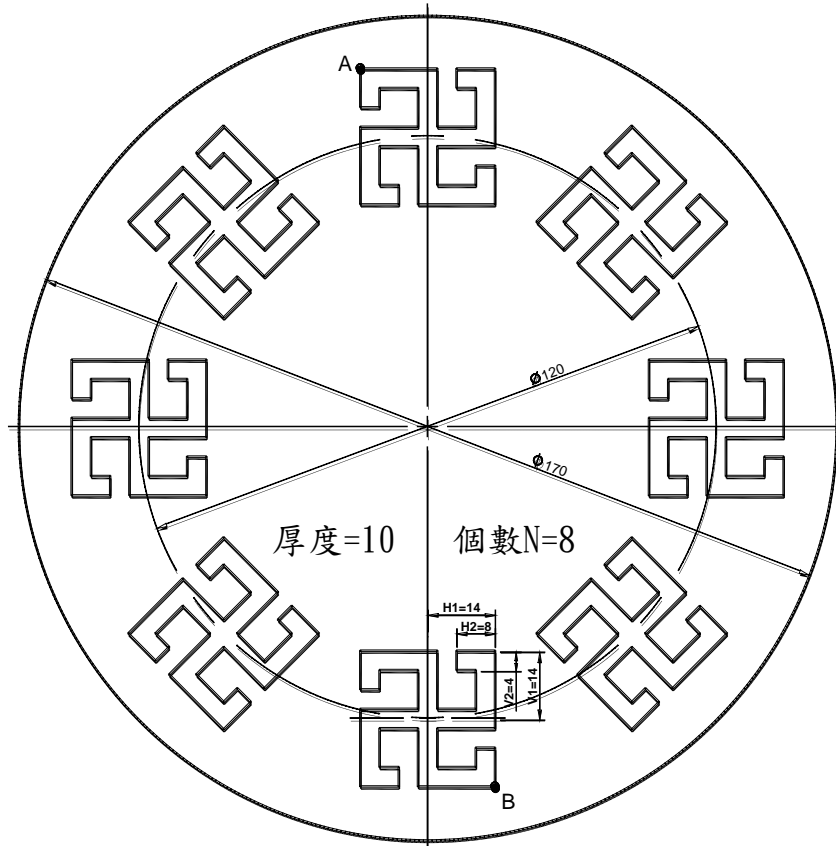
\_\_\_\_\_

19. 延續上題，此實體圖形 A、B 兩點距離的近似值為何?

\_\_\_\_\_

20. 延續上題，此實體圖形總表面積的近似值為何?

\_\_\_\_\_



五、試繪出下圖並回答下列五個問題（25分，每小題5分）

一、設計目標:

1. 所有圓角與圓弧皆維持相切。
2. 單位為 mm

二、設變項目:

1. 水平相關尺寸:H1、H2、H3。
2. 垂直相關尺寸:V1、V2。

三、問題回答:

- |  |   |
|--|---|
| 21. 此實體圖形在剖面線區域面積的近似值為何?<br>(A) 11104.2<br>(B) 11104.4<br>(C) 11104.6<br>(D) 11104.0 | 22. 此實體圖形在剖面線區域最外圍周長的近似值為何?<br>(A) 429.03<br>(B) 429.05<br>(C) 429.07<br>(D) 429.01 |
| 23. 當設變下列項目後，此實體圖形重心在 X 方向的近似值為何?<br>H1=58、H2=32、H3=3.5<br>V1=21、V2=12               |   |

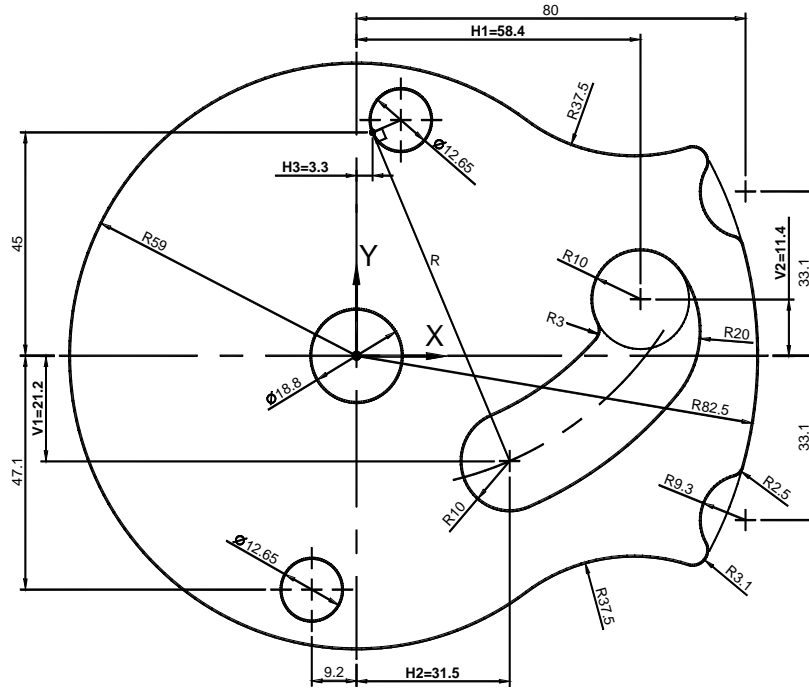
\_\_\_\_\_

24. 延續上題，此實體圖形總體積的近似值為何?

\_\_\_\_\_

25. 延續上題，此實體圖形總表面積的近似值為何?

\_\_\_\_\_



厚度=10

