

工業設計校園技能競賽

Pro/E 2.0 模擬試題

【注意事項】

一、本項測驗應考術科一大類：

術科：實作題，共計五大題，第一題至第五題每題 20 分；提供書面題目。

二、本項測驗所需時間為 60 分鐘。

三、測驗流程：



1. 請按照術科試題繪圖，並依指示求取圖形相關資料，再將求取之答案輸入填答視窗中。(填充題，答案請填入完整數值，例如求出值為 1.2345678e+03，則答案請填入 1234.5678)

2. 術科試題內未要求修改之設定值，以原始設定為準，不需另設。

四、本題庫內 0 為阿拉伯數字，O 為英文字母，作答時請先確認。

五、所有滑鼠左右鍵位之訂定，以右手操作方式為準，操作者請自行對應鍵位。

六、有問題請舉手發問，切勿私下交談。

術科 100% (第一題至第五題每題 20 分)

術科部份請依照試卷指示繪圖、求取相關資料，並依題號將資料填入填答視窗中(填充題，答案請填入完整數值，例如求出值為 $1.2345678e+03$ ，則答案請填入 1234.5678)。

一、試繪出下圖並回答下列五個問題 (20分，每小題4分)

一、設計目標:

- 1.A1、A2、A3、A4 圓弧的兩端點須分別與 C1、C2、C3、C4 圓保持相切。
- 2.A1、A2、A3、A4 圓弧的圓心須位於 B 圓的圓周上。
- 3.單位為 mm.

二、設變項目:

- 1.C1、C2、C3、C4 圓的直徑。
- 2.B 圓的直徑。
- 3.D 圓的直徑。

三、問題回答:

- | | |
|---|---|
| 1. A1 圓弧半徑的近似值為何?
(A) 23.294
(B) 23.292
(C) 23.290
(D) 23.288 | 2. 此實體圖形總表面積的近似值為何?
(A) 8886.53
(B) 8886.51
(C) 8886.49
(D) 8886.47 |
|---|---|

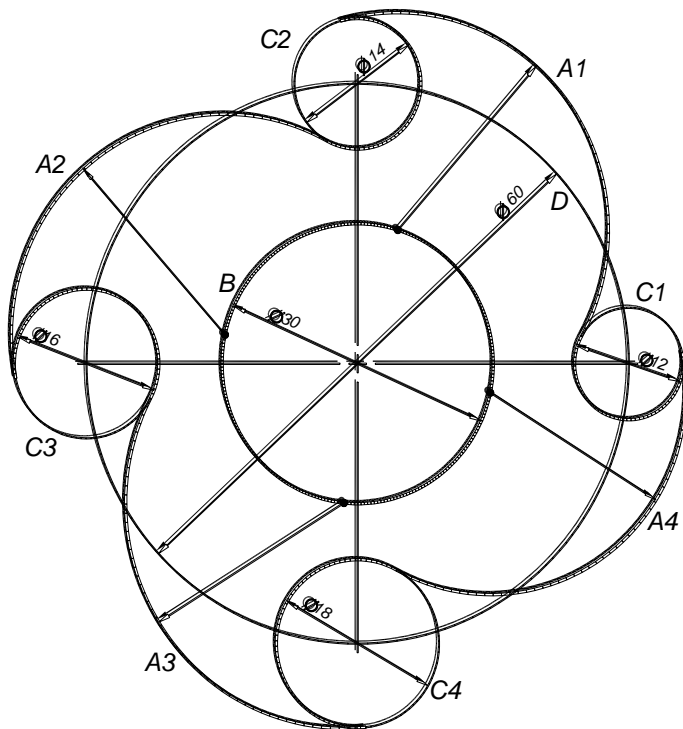
3. 當設變下列項目後，A3 圓弧弧長的近似值為何?

B=Φ28、D=Φ62

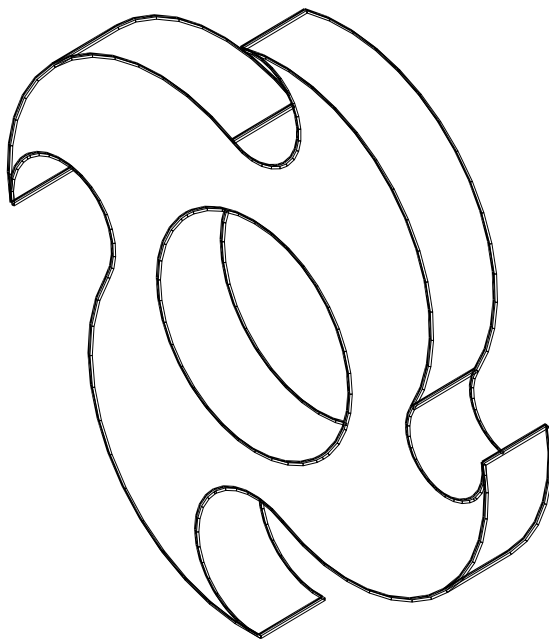
C1=Φ11、C2=Φ12、C3=Φ13、C4=Φ14

4. 延續上題，此實體圖形總表面積的近似值為何?

5. 延續上題，此實體圖形總體積的近似值為何?



板厚=10



二、試繪出下圖並回答下列五個問題（20分，每小題4分）

一、設計目標:

1. 此模型左右對稱於 Y-Z 平面。
2. 此模型大部份尺寸須更改。
3. 單位為 mm

二、設變項目:

1. 水平相關尺寸:H1、H2、H3、H4、H5。
2. 垂直相關尺寸:V1、V2。
3. 半徑相關尺寸:R1、R2。
4. 直徑相關尺寸:D1、D2。

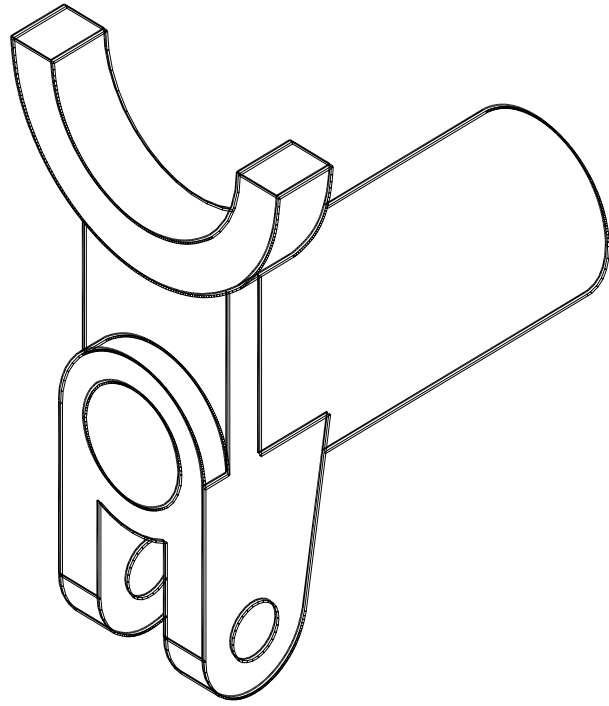
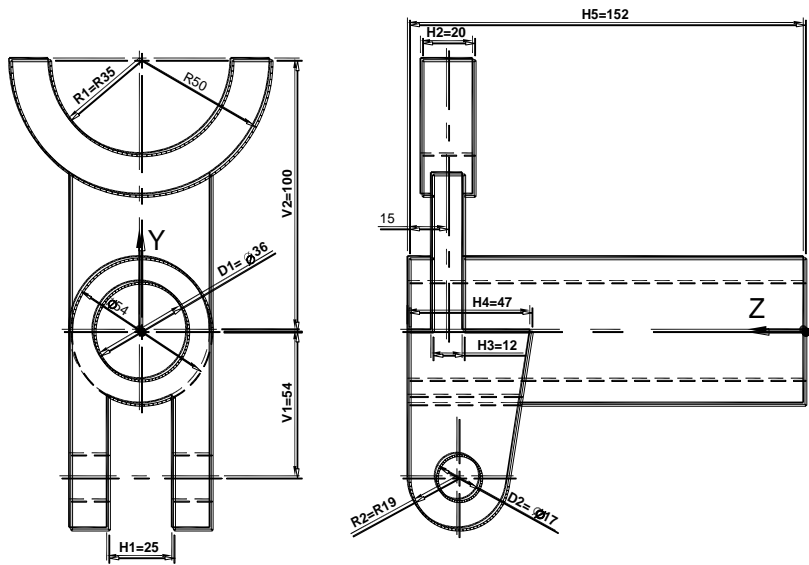
三、問題回答:

- | | |
|---|--|
| 6. 此實體圖形重心在 Z 方向的近似值為何?
(A) 97.79
(B) 97.77
(C) 97.75
(D) 97.73 | 7. 此實體圖形總體積的近似值為何?
(A) 307868
(B) 307858
(C) 307848
(D) 307838 |
|---|--|

8. 當設變下列項目後，此實體圖形重心在 Y 方向的近似值為何?
H1=30、H2=18、H3=10、H4=50、H5=150
V1=55、V2=110
R1=R40、R2=R20
D1=Φ 30、D2=Φ 15

9. 延續上題，此實體圖形總體積的近似值為何?

10. 延續上題，此實體圖形總表面積的近似值為何?



三、試繪出下圖並回答下列五個問題（20分，每小題4分）

一、設計目標:

1. 所有孔洞皆為貫穿。
2. 所有特徵具有左右及前後之對稱關係。
3. 單位為 mm

二、設變項目:

1. 孔間距 H1、H2 及高度 H3。
2. 圓柱長度 L1、L2、L3。
3. 肋厚度 T。

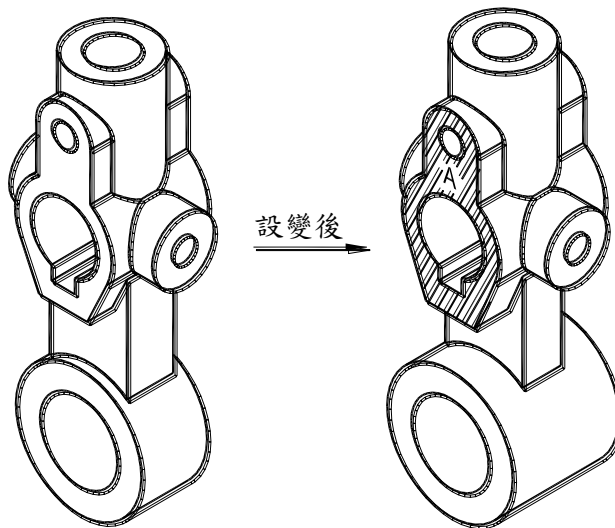
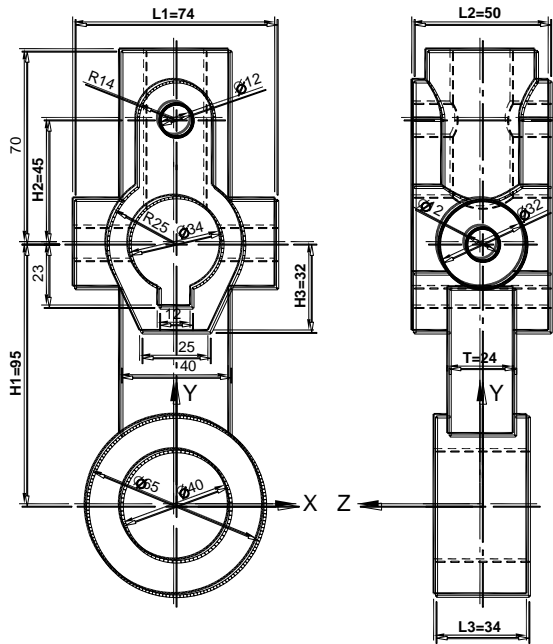
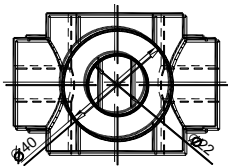
三、問題回答:

- | | |
|--|---|
| 11. 此實體圖形重心在 Y 方向的近似值為何?
(A) 67.8
(B) 67.9
(C) 67.7
(D) 67.6 | 12. 此實體圖形總體積的近似值為何?
(A) 232022
(B) 232042
(C) 232002
(D) 231982 |
|--|---|

13. 當設變下列項目後，A 區域面積的近似值為何?
H1=92、H2=42、H3=35
L1=75、L2=55、L3=55
T=20

14. 延續上題，此實體圖形重心在 Y 方向的近似值為何?

15. 延續上題，此實體圖形總體積的近似值為何?



四、試繪出下圖並回答下列五個問題（20分，每小題4分）

一、設計目標:

1. 此模型為一圓形對稱之實體。
2. 「鐵十字」除料特徵之尺寸及個數須更改。
3. 單位為 mm

二、設變項目:

1. 水平相關尺寸:H1、H2。
2. 垂直相關尺寸:V1、V2。
3. 個數:N。

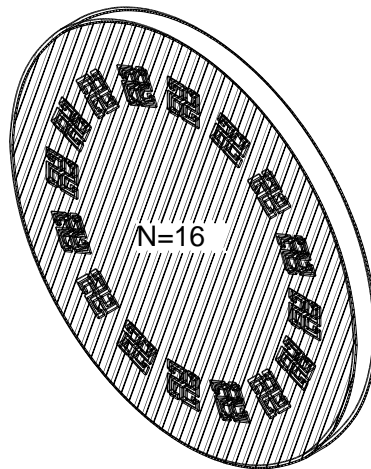
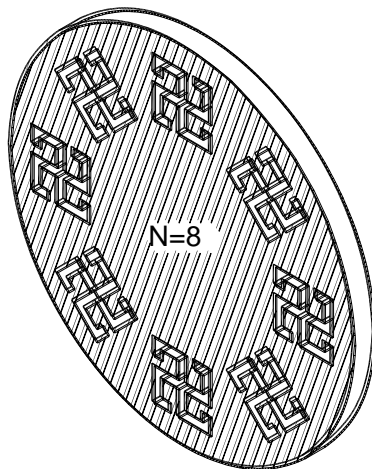
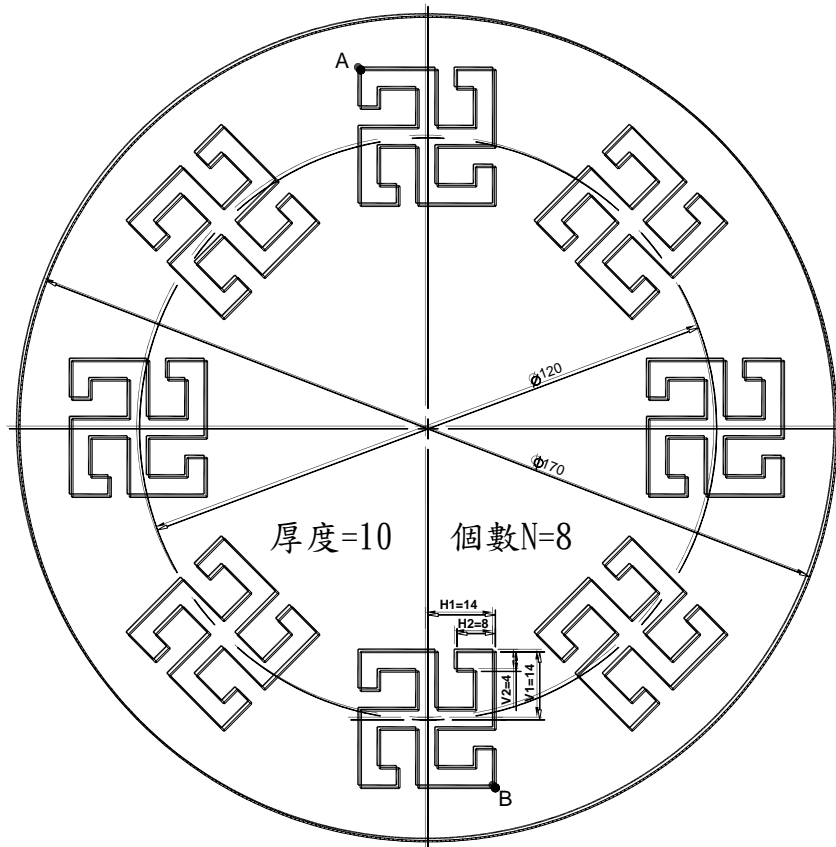
三、問題回答:

- | | |
|--|--|
| 16. 此實體圖形在剖面線區域面積的近似值為何?
(A) 18985
(B) 18986
(C) 18984
(D) 18983 | 17. 此實體圖形總表面積的近似值為何?
(A) 62515
(B) 62517
(C) 6251
(D) 625113 |
|--|--|

18. 當設變下列項目後，此實體圖形在剖面線區域面積的近似值為何?
H1=7、H2=4
V1=7、V2=2
N=16

19. 延續上題，此實體圖形 A、B 兩點距離的近似值為何?

20. 延續上題，此實體圖形總表面積的近似值為何?



五、試繪出下圖並回答下列五個問題（20分，每小題4分）

一、設計目標:

1. 所有圓角與圓弧皆維持相切。
2. 單位為 mm

二、設變項目:

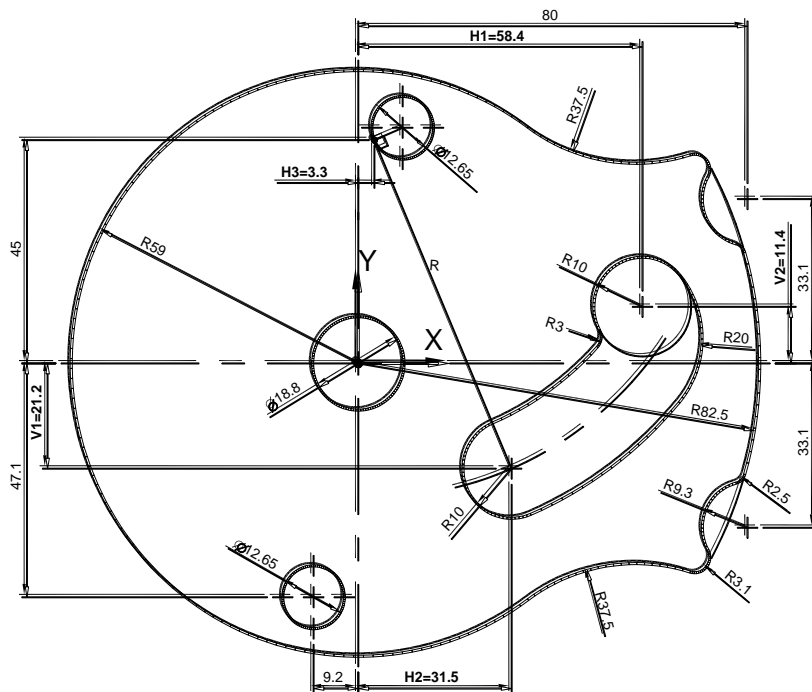
1. 水平相關尺寸:H1、H2、H3。
2. 垂直相關尺寸:V1、V2。

三、問題回答:

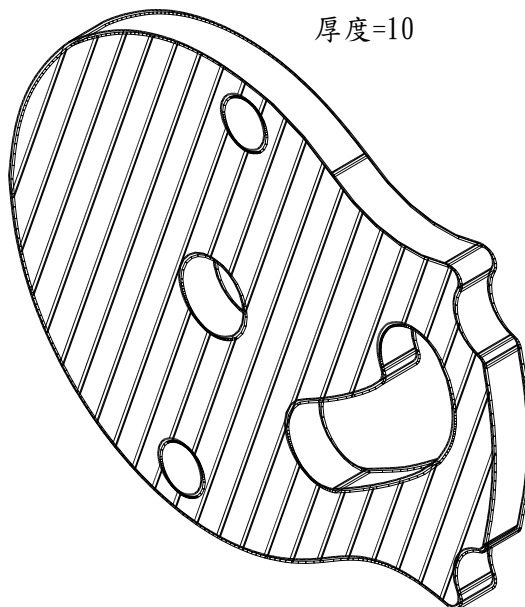
- | | |
|--|---|
| 21. 此實體圖形在剖面線區域面積的近似值為何?
(A) 11104.2
(B) 11104.4
(C) 11104.6
(D) 11104.0 | 22. 此實體圖形在剖面線區域最外圍周長的近似值為何?
(A) 429.03
(B) 429.05
(C) 429.07
(D) 429.01 |
|--|---|
23. 當設變下列項目後，此實體圖形重心在 X 方向的近似值為何?
H1=58、H2=32、H3=3.5
V1=21、V2=12

24. 延續上題，此實體圖形總體積的近似值為何?

25. 延續上題，此實體圖形總表面積的近似值為何?



厚度=10



模擬試題標準答案

(PE1-0001)

術科第一題	01.	A	02.	D	03.	54.1315	04.	9534.6279	05.	27688.068
術科第二題	06.	D	07.	A	08.	2.51099	09.	337362.9	10.	67017.752
術科第三題	11.	D	12.	A	13.	2078.5689	14.	57.1366	15.	280358.29
術科第四題	16.	B	17.	C	18.	20842.007	19.	134.7294	20.	66224.721
術科第五題	21.	A	22.	C	23.	5.9509	24.	110968.05	25.	29447.637