

實體設計

SolidWorks 2020 模擬試卷

【認證說明與注意事項】

- 一、本項考試為操作題，所需總時間為 100 分鐘，時間結束前需完成所有考試動作。成績計算滿分為 100 分，合格分數為 70 分。
- 二、操作題為五大題二十五小題，第一大題 15 分，第二至第四大題 20 分，第五大題 25 分，共計 100 分。
- 三、請按照術科試題繪圖，並依指示求取圖形相關資料，再將求取之答案輸入填答視窗中。
- 四、選擇題作答時請填入選項代號 A、B、C、D，勿直接填入答案數值，否則不予計分。選擇題答錯倒扣該小題 25% 分數。填充題，答案請填入完整數值至小數點第四位後無條件捨去，不足位數補 0，例如求出值為 1.2345678e+03，則答案請填入 1234.5678，若為 1.2345678e+05 則請填入 123456.7800。依此類推，若小數點位數換算錯誤或是填答不完整自行四捨五入而錯誤者均不予計分。
- 五、術科試題內未要求修改之設定值，以原始設定為準，不需另設。
- 六、各題之繪圖檔必須依題目指示儲存於 C:\ANS.CSF\各指定資料夾備查，作答測驗結束前必須自行存檔，並關閉所有答題軟體工具，檔案名稱錯誤或未符合存檔規定及未自行存檔者，得以零分計算。
- 七、試卷內 0 為阿拉伯數字，O 為英文字母，作答時請先確認。所有滑鼠左右鍵位之訂定，以右手操作方式為準，操作者請自行對應鍵位。
- 八、有問題請舉手發問，切勿私下交談。

壹、操作題 100%(第一題 15 分、第二題至第四題每題 20 分、第五題 25 分)

一、請建立一新零件繪製出下圖並回答下列五個問題（15分，每小題3分）。
完成結果請依下表之資訊，儲存於指定路徑及檔名：

軟體名稱	路徑	設變前檔名	設變後檔名
SolidWorks	C:\ANS.CSF\SP01	SPA01.sldprt	SPA01DC.sldprt

（一）、設計目標

1. A1、A2、A3、A4 圓弧的兩端點須分別與 C1、C2、C3、C4 圓保持相切。
2. A1、A2、A3、A4 圓弧的圓心須位於 B 圓的圓周上。
3. 單位為 mm。
4. SolidWorks 主要建構之建議特徵：主體使用伸長特徵。

（二）、設變項目

1. 直徑相關尺寸：B、C1、C2、C3、C4、D。

（三）、問題回答

1. A1 圓弧半徑的近似值為何？

(A) 23.2936 (B) 23.2873 (C) 23.2915 (D) 23.2894

2. 此實體圖形總表面積的近似值為何？

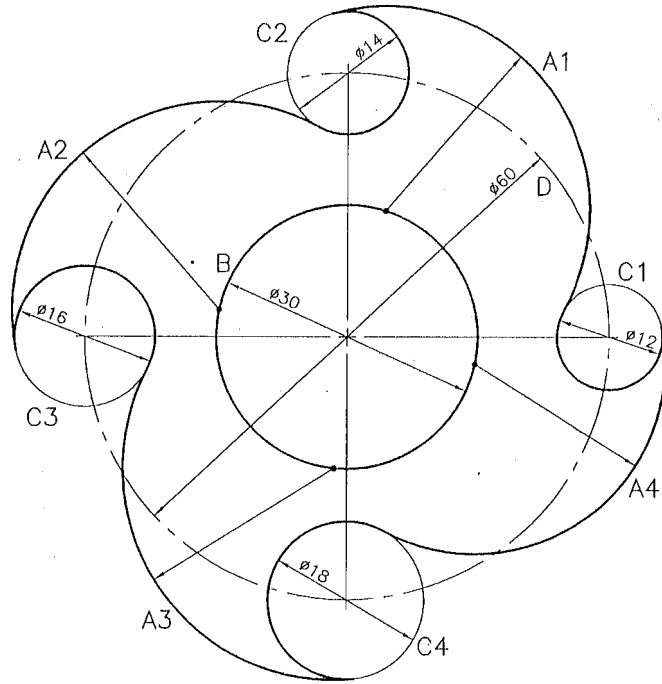
(A) 8886.5576 (B) 8886.4976 (C) 8886.4696 (D) 8886.5296

3. 當設變下列項目後，A3 圓弧弧長的近似值為何？

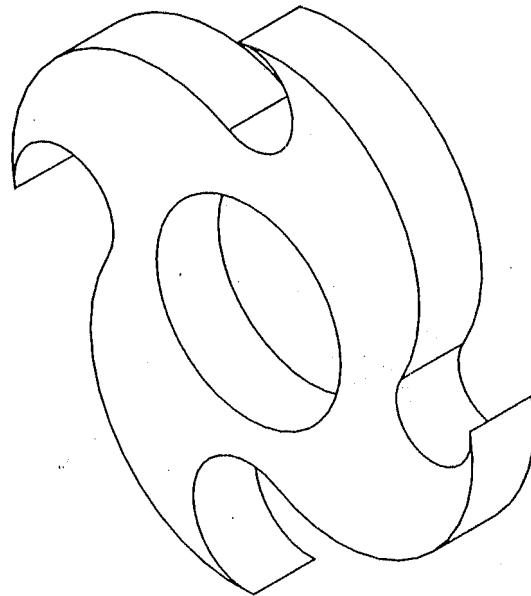
B=Ø28、C1=Ø11、C2=Ø12、C3=Ø13、C4=Ø14、D=Ø62

4. 延續上題，此實體圖形總表面積的近似值為何？

5. 延續上題，此實體圖形總體積的近似值為何？



板厚=10



二、請建立一新零件繪製出下圖並回答下列五個問題（20分，每小題4分）。
完成結果請依下表之資訊，儲存於指定路徑及檔名：

軟體名稱	路徑	設變前檔名	設變後檔名
SolidWorks	C:\ANS.CSF\SP02	SPA02.sldprt	SPA02DC.sldprt

(一)、設計目標

1. 此模型左右對稱於 Y-Z 平面。
2. 單位為 mm。
3. SolidWorks 主要建構之建議特徵：主體使用伸長特徵。

(二)、設變項目

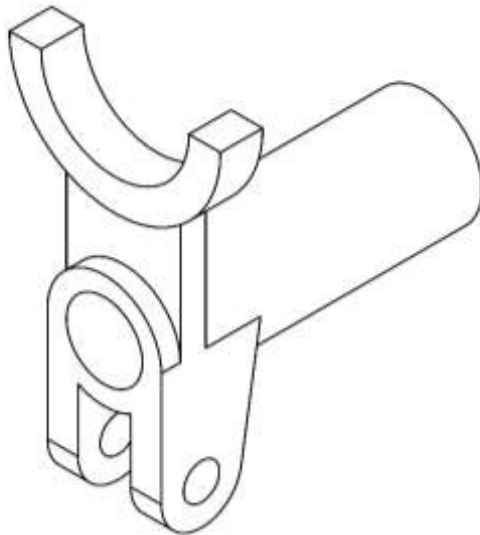
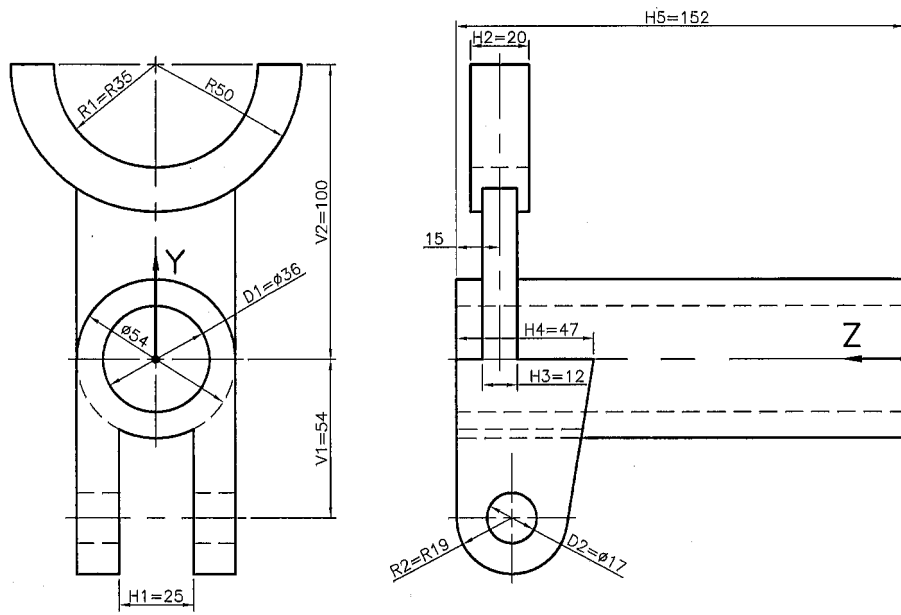
1. 水平相關尺寸：H1、H2、H3、H4、H5。
2. 垂直相關尺寸：V1、V2。
3. 半徑及直徑相關尺寸：R1、R2、D1、D2。

(三)、問題回答

6. 此實體圖形重心在 Z 方向的近似值為何？
(A) 97.7842 (B) 97.8042 (C) 97.7342 (D) 97.7642
7. 此實體圖形總體積的近似值為何？
(A) 307868.7583 (B) 307848.7583
(C) 307858.7583 (D) 307838.7583
8. 當設變下列項目後，此實體圖形重心在 Y 方向的近似值為何？
H1=30、H2=18、H3=10、H4=50、H5=150
V1=55、V2=110
R1=R40、R2=R20、D1=Ø30、D2=Ø15

9. 延續上題，此實體圖形總體積的近似值為何？

10. 延續上題，此實體圖形總表面積的近似值為何？



三、請建立一新零件繪製出下圖並回答下列五個問題（20分，每小題4分）。
完成結果請依下表之資訊，儲存於指定路徑及檔名：

軟體名稱	路徑	設變前檔名	設變後檔名
SolidWorks	C:\ANS.CSF\SP03	SPA03.sldprt	SPA03DC.sldprt

(一)、設計目標

1. 所有孔洞皆為貫穿。
2. 所有特徵具有前後左右之對稱關係。
3. 單位為 mm。
4. SolidWorks 主要建構之建議特徵：主體使用伸長特徵。

(二)、設變項目

1. 位置相關尺寸：H1、H2、H3。
2. 圓柱長度相關尺寸：L1、L2、L3。
3. 肋厚度相關尺寸：T。

(三)、問題回答

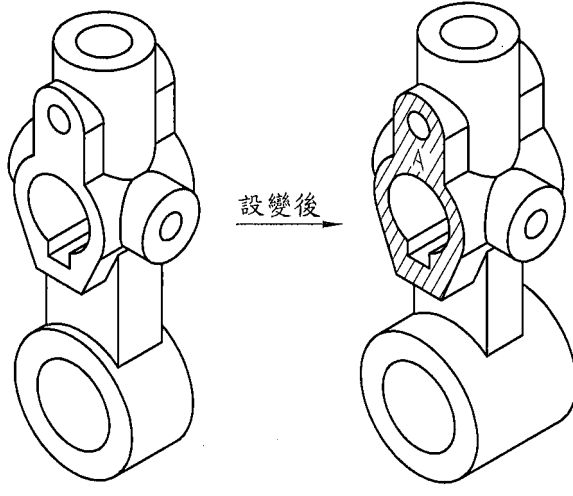
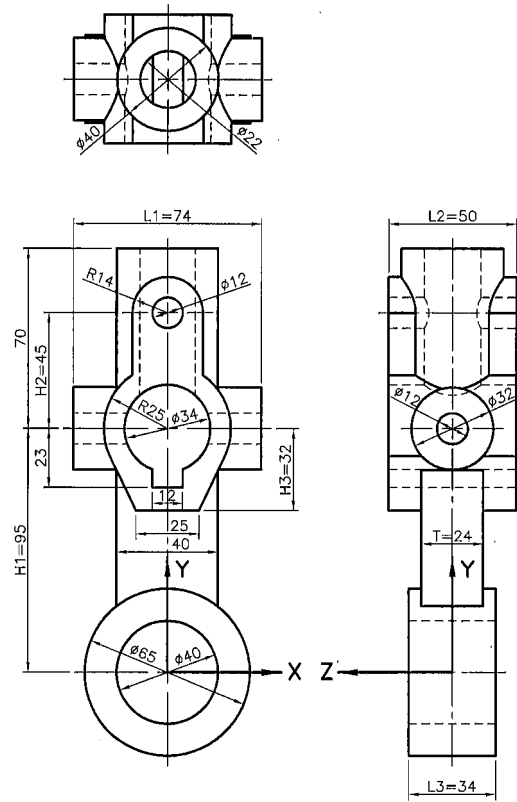
11. 此實體圖形重心在 Y 方向的近似值為何？
(A) 67.8280 (B) 67.9380 (C) 67.7180 (D) 67.6080

12. 此實體圖形總體積的近似值為何？
(A) 232001.9800 (B) 232022.9800
(C) 232043.9800 (D) 231980.9800

13. 當設變下列項目後，剖面線區域 A 面積的近似值為何？
H1=92、H2=42、H3=35、L1=75、L2=55、L3=55、T=20

14. 延續上題，此實體圖形重心在 Y 方向的近似值為何？

15. 延續上題，此實體圖形總體積的近似值為何？



四、請建立一新零件繪製出下圖並回答下列五個問題（20分，每小題4分）。
完成結果請依下表之資訊，儲存於指定路徑及檔名：

軟體名稱	路徑	設變前檔名	設變後檔名
SolidWorks	C:\ANS.CSF\SP04	SPA04.sldprt	SPA04DC.sldprt

(一)、設計目標

1. 此模型為一圓形非對稱之實體。
2. 單位為 mm。
3. SolidWorks 主要建構之建議特徵：主體使用伸長特徵。

(二)、設變項目

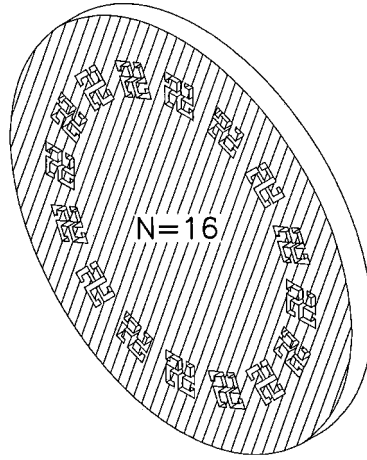
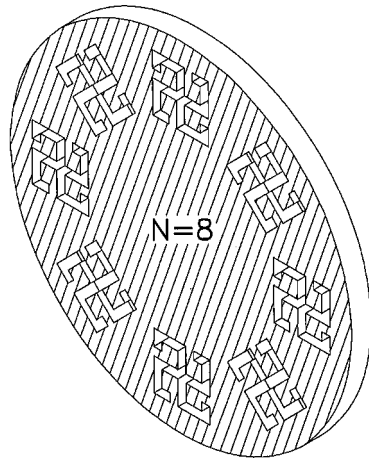
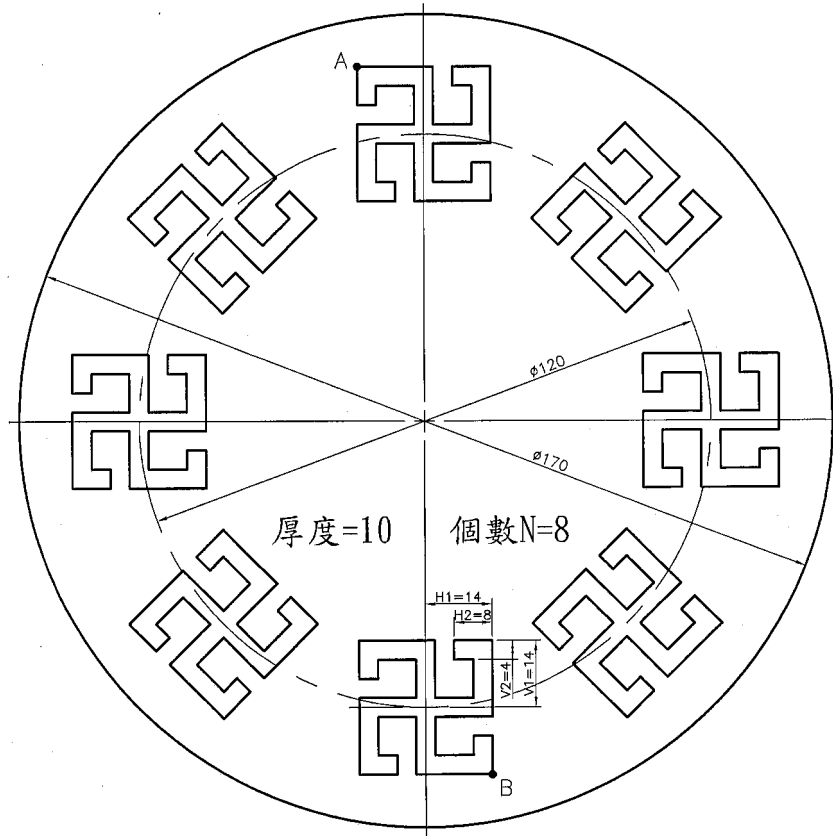
1. 水平相關尺寸：H1、H2。
2. 個數：N。
3. 垂直相關尺寸：V1、V2。

(三)、問題回答

16. 此實體圖形在剖面線區域面積的近似值為何？
(A) 18984.0069 (B) 18986.0069 (C) 18980.0069 (D) 18982.0069
17. 此實體圖形總表面積的近似值為何？
(A) 62509.7214 (B) 62515.7214 (C) 62518.7214 (D) 62512.7214
18. 當設變下列項目後，此實體圖形在剖面線區域面積的近似值為何？
H1=7、H2=4
N=16
V1=7、V2=2

19. 延續上題，此實體圖形 A、B 兩點距離的近似值為何？

20. 延續上題，此實體圖形總表面積的近似值為何？



五、請建立一新零件繪製出下圖並回答下列五個問題（25分，每小題5分）。
完成結果請依下表之資訊，儲存於指定路徑及檔名：

軟體名稱	路徑	設變前檔名	設變後檔名
SolidWorks	C:\ANS.CSF\SP05	SPA05.sldprt	SPA05DC.sldprt

（一）、設計目標

1. 所有圓角與圓弧皆維持相切。
2. 單位為 mm。
3. SolidWorks 主要建構之建議特徵：主體使用伸長特徵。

（二）、設變項目

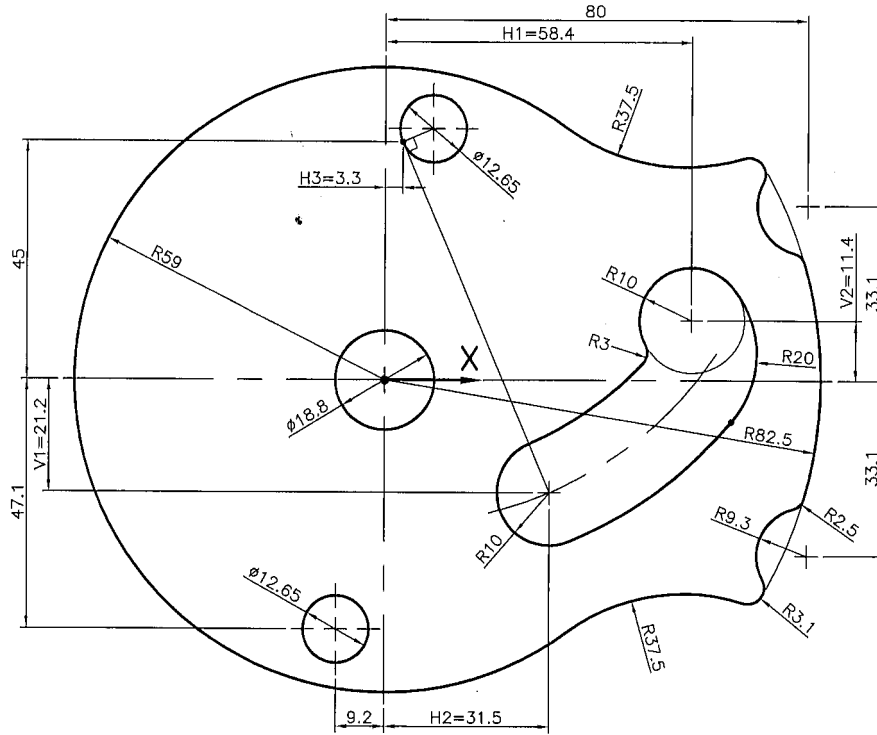
1. 水平相關尺寸：H1、H2、H3。
2. 垂直相關尺寸：V1、V2。

（三）、問題回答

21. 此實體圖形在剖面線區域面積的近似值為何？
(A) 11104.8287 (B) 11104.5287 (C) 11103.9287 (D) 11104.2287
22. 此實體圖形在剖面線區域最外圍周長的近似值為何？
(A) 428.9843 (B) 429.0143 (C) 429.0743 (D) 429.0443
23. 當設變下列項目後，此實體圖形重心在 X 方向的近似值為何？
H1=58、H2=32、H3=3.5
V1=21、V2=12

24. 延續上題，此實體圖形總體積的近似值為何？

25. 延續上題，此實體圖形總表面積的近似值為何？



厚度=10

