

基礎零件設計 SolidWorks 2010

範例試卷

【 認證說明與注意事項 】

- 一、本項考試採操作題，所需總時間為 100 分鐘，時間結束前需完成所有考試動作。成績計算滿分為 100 分，合格分數為 70 分。
- 二、操作題為五大題二十五小題，每大題 20 分，共計 100 分。
- 三、操作題請按照題意作答，再將求取之答案輸入填答視窗中，請以實際數值取至小數點第四位輸入，多餘位數無條件捨去，不足位數則補 0。
- 四、操作題題意要求修改量測精度為小數第四位之設定值，其餘以原始設定為準，不需另設。計時終了，所填入之答案將自動存檔，且不得再作更改。
- 五、試卷內 0 為阿拉伯數字，O 為英文字母，作答時請先確認。所有滑鼠左右鍵位之訂定，以右手操作方式為準，操作者請自行對應鍵位。
- 六、有問題請舉手發問，切勿私下交談。

操作題 100% (每題 20 分)

依照試卷指示繪圖、求取相關資料，並依題號將資料填入填答視窗中，詳細作答方式請參考注意事項四，若作答方式錯誤將會影響評分結果。

壹、試繪出下圖並回答下列五個問題（20 分，每小題 4 分）

一、設計目標：

1. 此模型為一左右對稱之實體。
2. 單位為 mm。

二、設變項目：

1. 長度相關尺寸：D1、D2、D3、D4、D5、D6、D7、D8、D9。

三、問題回答：

1. 此立體模型表面積之近似值為何？

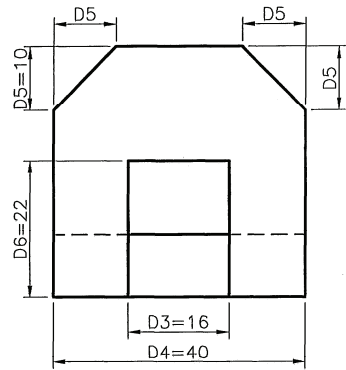
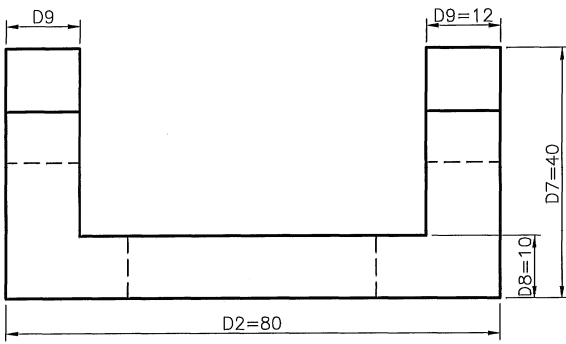
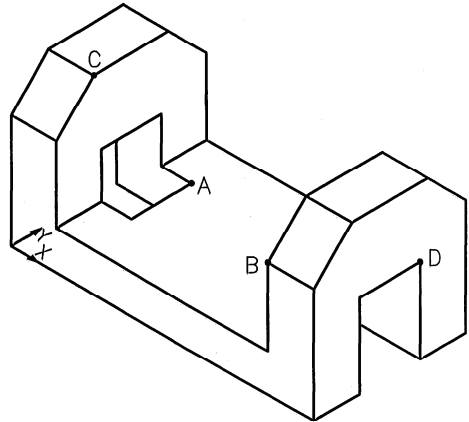
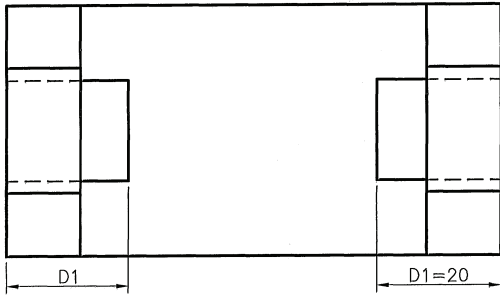
2. 此立體模型重心 Z 座標之近似值為何？

3. 當設變下列項目後，此立體模型體積之近似值為何？

D1=25、D2=100、D3=20、D4=50、D5=12、D6=20
D7=45、D8=12、D9=10

4. 延續上題，A、B 兩點的距離為何？

5. 延續上題，C、D 兩點的距離為何？



貳、試繪出下圖並回答下列五個問題（20分，每小題4分）

一、設計目標：

1. 此模型係由上下多個形狀相似之斷面所拉伸而成。
2. 單位為 mm。

二、設變項目：

1. 直徑相關尺寸：D1、D2、D3。
2. 垂直相關尺寸：H1、H2、H3。

三、問題回答：

6. 此立體模型表面積之近似值為何？

7. 此立體模型重心 X 座標之近似值為何？

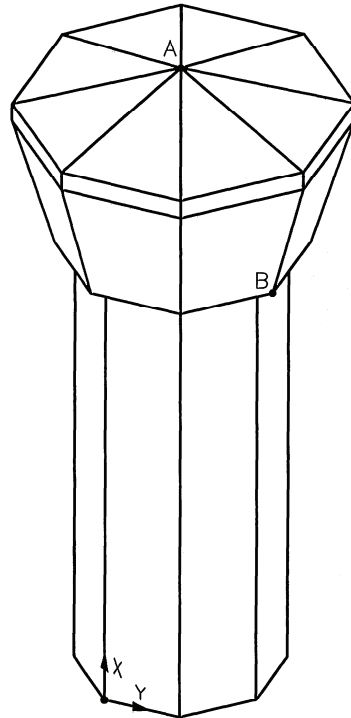
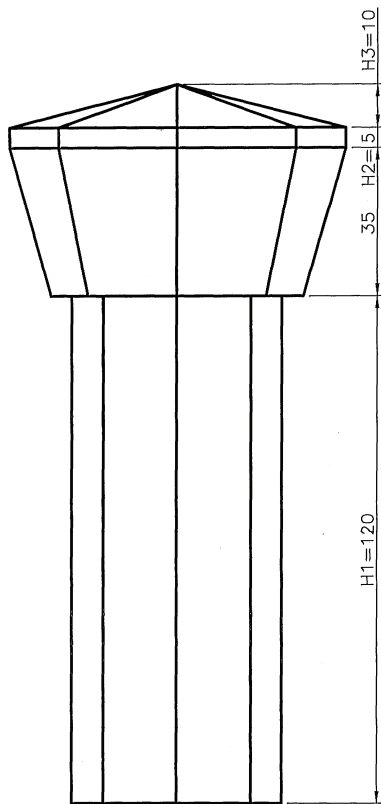
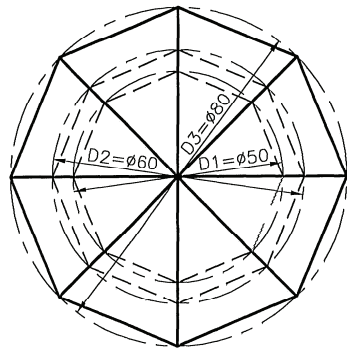
8. 當設變下列項目後，此立體模型體積之近似值為何？

D1=Ø60、D2=Ø70、D3=Ø100

H1=100、H2=10、H3=15

9. 延續上題，此立體模型重心 X 座標之近似值為何？

10. 延續上題，A、B 兩點間之距離為何？



參、試繪出下圖並回答下列五個問題（20分，每小題4分）

一、設計目標：

1. 此模型為一樓梯實體。
2. 單位為 mm。

二、設變項目：

1. Pattern 功能之設變。

三、問題回答：

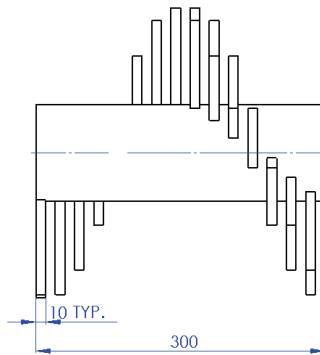
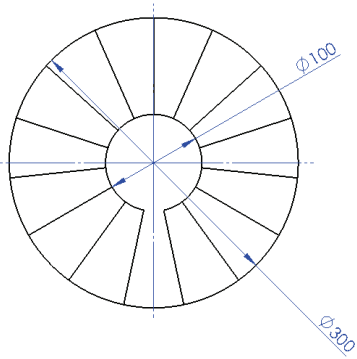
11. A 型式樓梯立體模型體積之近似值為何？

12. A 型式樓梯立體模型重心 Z 座標之近似值為何？

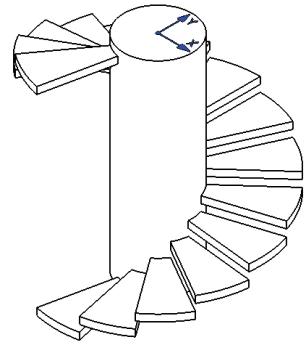
13. 當樓梯由 A 型式設變為 B 型式後，此立體模型體積之近似值為何？

14. 延續上題，此立體模型表面積之近似值為何？

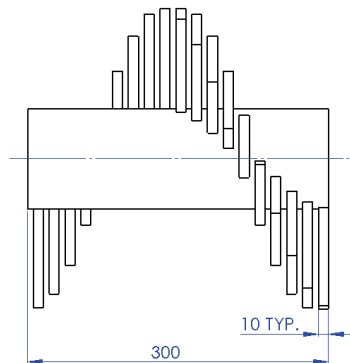
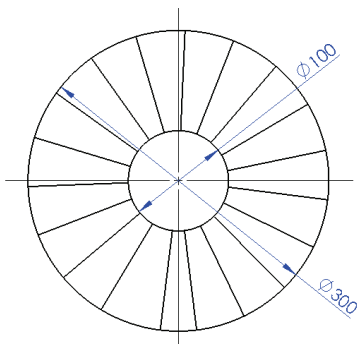
15. 延續上題，此立體模型重心 Z 座標之近似值為何？



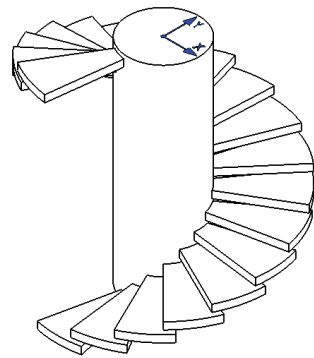
A 型式樓梯



樓梯共 16 階
(跳過最後一階的副本)



B 型式樓梯



樓梯共 20 階
(跳過最後一階的副本)

肆、試繪出下圖並回答下列五個問題(20 分，每小題 4 分)

一、設計目標：

1. 此模型是由擠塑之填料所建構而成。
2. 單位為 mm。

二、設變項目：

1. 水平及垂直相關尺寸：H、V。

三、問題回答：

16. 此立體模型表面積之近似值為何？

17. 此立體模型重心 Z 座標近似值為何？

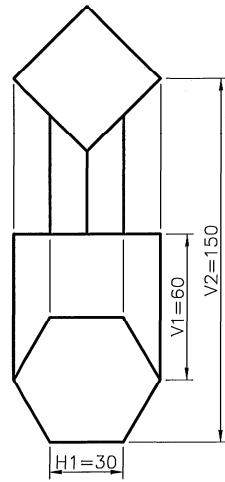
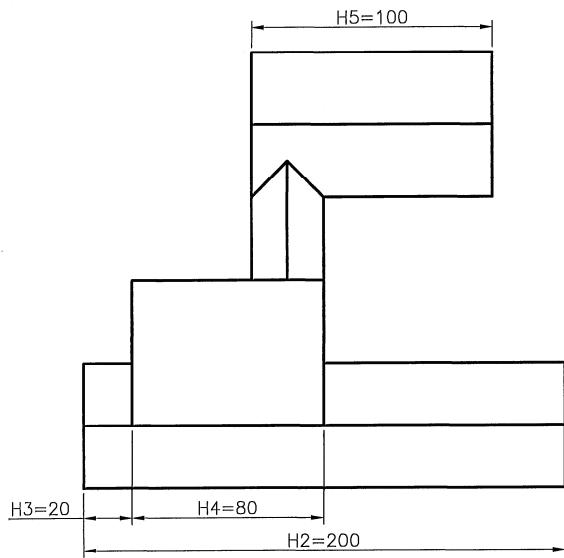
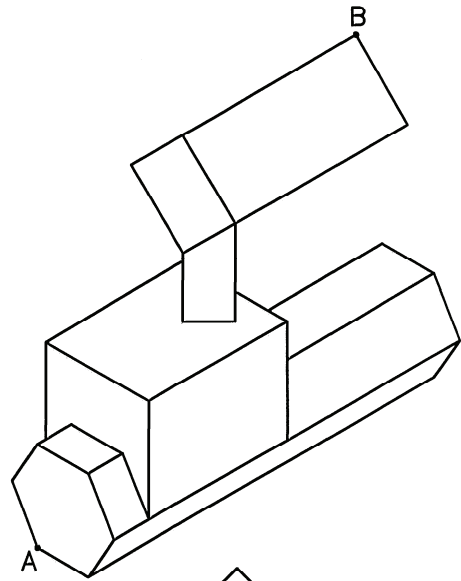
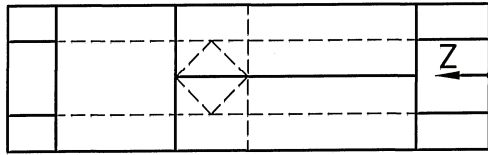
18. 當設變下列項目後，此立體模型體積之近似值為何？

H1=50、H2=250、H3=30、H4=100、H5=150

V1=100、V2=250

19. 延續上題，此立體模型重心 Z 座標之近似值為何？

20. 延續上題，A、B 兩點間之距離為何？



伍、試繪出下圖並回答下列五個問題（20分，每小題4分）

一、設計目標：

1. 此模型係由擠塑之填料、除料建構而成之實體。
2. 此模型具有左右對稱之特徵。
3. 單位為 mm。

二、設變項目：

1. 垂直及水平相關尺寸：D。
2. 半徑相關尺寸：R。

三、問題回答：

21. 此立體模型表面積之近似值為何？

22. 此立體模型重心 Z 座標之近似值為何？

23. 當設變下列項目後，此立體模型體積之近似值為何？

D1=190、D2=65、D3=110、D4=50、D5=50、D6=95、D7=15
R=R45

24. 延續上題，此立體模型重心 Z 坐標之近似值為何？

25. 延續上題，此立體模型重心 X 座標之近似值為何？

