

電腦輔助立體製圖 AutoCAD 2014



範例試卷



【 認證說明與注意事項 】

- 一、本項考試包含測驗題及操作題，所需總時間為 100 分鐘，時間結束前需完成所有考試動作。成績計算滿分為 100 分，合格分數為 70 分。
- 二、測驗題考試時間為 20 分鐘，操作題考試時間為 80 分鐘，唯測驗題剩餘時間會加至操作題測驗時間。
- 三、測驗題為單、複選混合二十題，每題 1 分，小計 20 分。操作題為六大題三十小題，第一大題至第三大題每題 10 分、第四大題至第五大題每題 15 分、第六大題 20 分，小計 80 分。
- 四、測驗題直接出現於電腦螢幕，請依序作答。計時終了，所填入之答案將自動存檔，且不得再作更改。
- 五、操作題請按照題意作答，再將求取之答案輸入填答視窗中，請以實際數值取至小數點第一位輸入，多餘位數四捨五入，例如求出值為 1.2345678e+03，則答案請填入 1234.6，若為 123.45 則請填入 123.5。依此類推，若小數點位數換算錯誤、填答不完整或是自行無條件捨去者均不予計分。
- 六、操作題題意未要求修改之設定值，以原始設定為準，不需另設。計時終了，所填入之答案將自動存檔，且不得再作更改。
- 七、試卷內 0 為阿拉伯數字，O 為英文字母，作答時請先確認。所有滑鼠左右鍵位之訂定，以右手操作方式為準，操作者請自行對應鍵位。
- 八、有問題請舉手發問，切勿私下交談。

壹、測驗題 20% (為單、複選混合題，每題 1 分)

01. 二鍵式+中間滾輪滑鼠，對於中間滾輪的功能，下列哪些正確？(複選)
- (A) 旋轉輪子向前或向後→即時縮放
 - (B) [Ctrl]+壓著不放&拖曳→迴旋
 - (C) [Shift]+壓著不放&拖曳→環轉
 - (D) 連續快按二下→ZOOM 縮放至實際範圍
02. 下列哪些鍵盤操作可以呼叫出物件鎖點快顯功能表？(複選)
- (A) [Tab]+滑鼠右鍵
 - (B) [Shift]+滑鼠右鍵
 - (C) [Alt]+滑鼠右鍵
 - (D) [Ctrl]+滑鼠右鍵
03. 有關繪圖區左上角預設的「視覺型式」控制有幾種？
- (A) 六種
 - (B) 八種
 - (C) 十種
 - (D) 十二種
04. 碰選 3D UCS 圖示後，顯示的掣點共有幾個，下列哪一項正確？
- (A) 三個
 - (B) 四個
 - (C) 五個
 - (D) 六個
05. 新一代的 3D 曲面，更輕鬆雕塑物件，它是屬於下列哪一項類型？
- (A) ACIS
 - (B) SOLID
 - (C) IGES
 - (D) NURBS

06. 有關聚合實體 POLYSOLID 的對正方式共有幾種，下列哪一項正確？
- (A) 二種
 - (B) 三種
 - (C) 四種
 - (D) 六種
07. 有關聯集 UNION，下列哪些正確？（複選）
- (A) 預設快捷鍵是 UNI
 - (B) 預設快捷鍵是 UN
 - (C) 工具圖示 
 - (D) 工具圖示 
08. 欲對 3D 實體的邊緣製作圓角，下列哪些指令可完成？（複選）
- (A) 預設快捷鍵 F
 - (B) FILLET
 - (C) FILLETRA
 - (D) FILLETEDGE
09. 以 MESH 建立 3D 網面，共有幾種基本型，下列哪一項正確？
- (A) 五種
 - (B) 六種
 - (C) 七種
 - (D) 八種
10. 欲查詢 3D 實體的體積，下列哪些指令或預設快捷鍵可完成？（複選）
- (A) ME
 - (B) MEA
 - (C) MEASUREGEOM
 - (D) MASSPROP

11. 三視圖擠出後欲組合轉立體圖，要擠出「高度」的是下列哪一項視圖？
- (A) 上視圖
 - (B) 前視圖
 - (C) 右視圖
 - (D) 左視圖
12. 欲設定目前視圖為透視投影，下列哪些正確？（複選）
- (A) PERSPECTIVE=0
 - (B) PERSPECTIVE=1
 - (C) 「ViewCube 控制/右鍵/快顯功能表/主視圖」
 - (D) 「ViewCube 控制/右鍵/快顯功能表/透視」
13. 欲標註一條 3D 實體邊界線的水平尺寸值，最佳的方法應該於 DIMLINEAR 指令下達後執行下列哪一項動作？
- (A) 直接碰選該邊界線
 - (B) 直接抓取邊界線的二個端點
 - (C) 先按下[Enter]後再碰選該邊界線
 - (D) 直接[Ctrl]+碰選該邊界線
14. 欲循環切換各配置的預設快速鍵，下列哪一項正確？
- (A) [Shift]+[PageUp]&[PageDown]
 - (B) [Ctrl]+[PageUp]&[PageDown]
 - (C) [Shift]+[↑]&[↓]
 - (D) [Ctrl]+[↑]&[↓]
15. 有關彩現 RENDER，下列哪些正確？（複選）
- (A) 工具圖示 
 - (B) 工具圖示 
 - (C) 預設快捷鍵是 RR
 - (D) 預設快捷鍵是 RD

16. 材料功能面板在下列哪一項頁籤？

- (A) 檢視
- (B) 彩現
- (C) 管理
- (D) 材料

17. 如圖所示，視圖觀測方向的圖示，由左而右，下列哪一項是東南視圖？

- (A) 第一個
- (B) 第二個
- (C) 第三個
- (D) 第四個



18. 如圖所示，3D 約束環轉的指令與工具圖示，下列哪些正確？（複選）

- (A) 工具圖示由左而右是第一個
- (B) 工具圖示由左而右是第二個
- (C) 指令是 3DORBIT
- (D) 指令是 3DFORBIT



19. 下列哪些 AutoCAD 版本包含建立 3D 剖面視圖與詳圖功能？（複選）

- (A) AutoCAD 2011
- (B) AutoCAD 2012
- (C) AutoCAD 2013
- (D) AutoCAD 2014

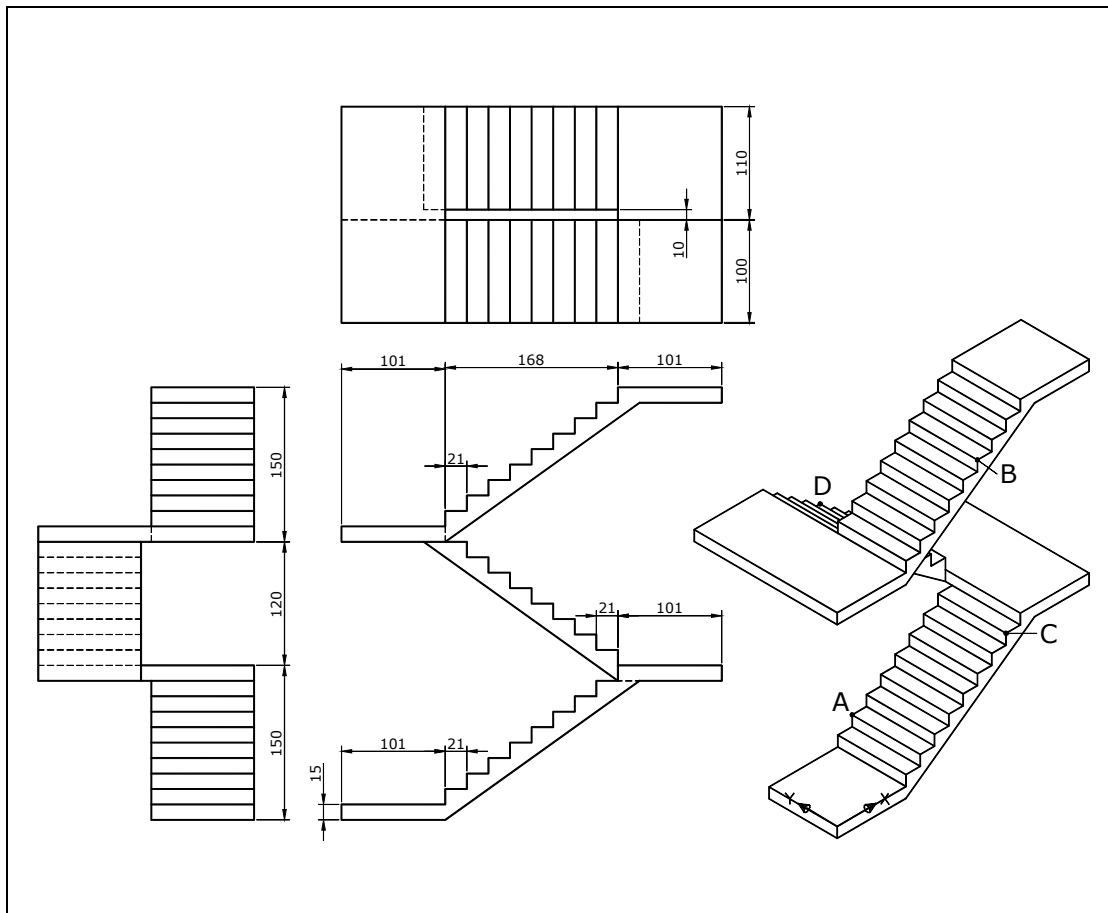
20. AutoCAD 快捷鍵的定義檔案為下列哪一項？

- (A) ACAD.PAT
- (B) ACAD.PGP
- (C) ACAD.PLT
- (D) ACAD.PCP

貳、操作題 80% (第一至第三題每題 10 分、第四至第五題每題 15 分、第六題 20 分)

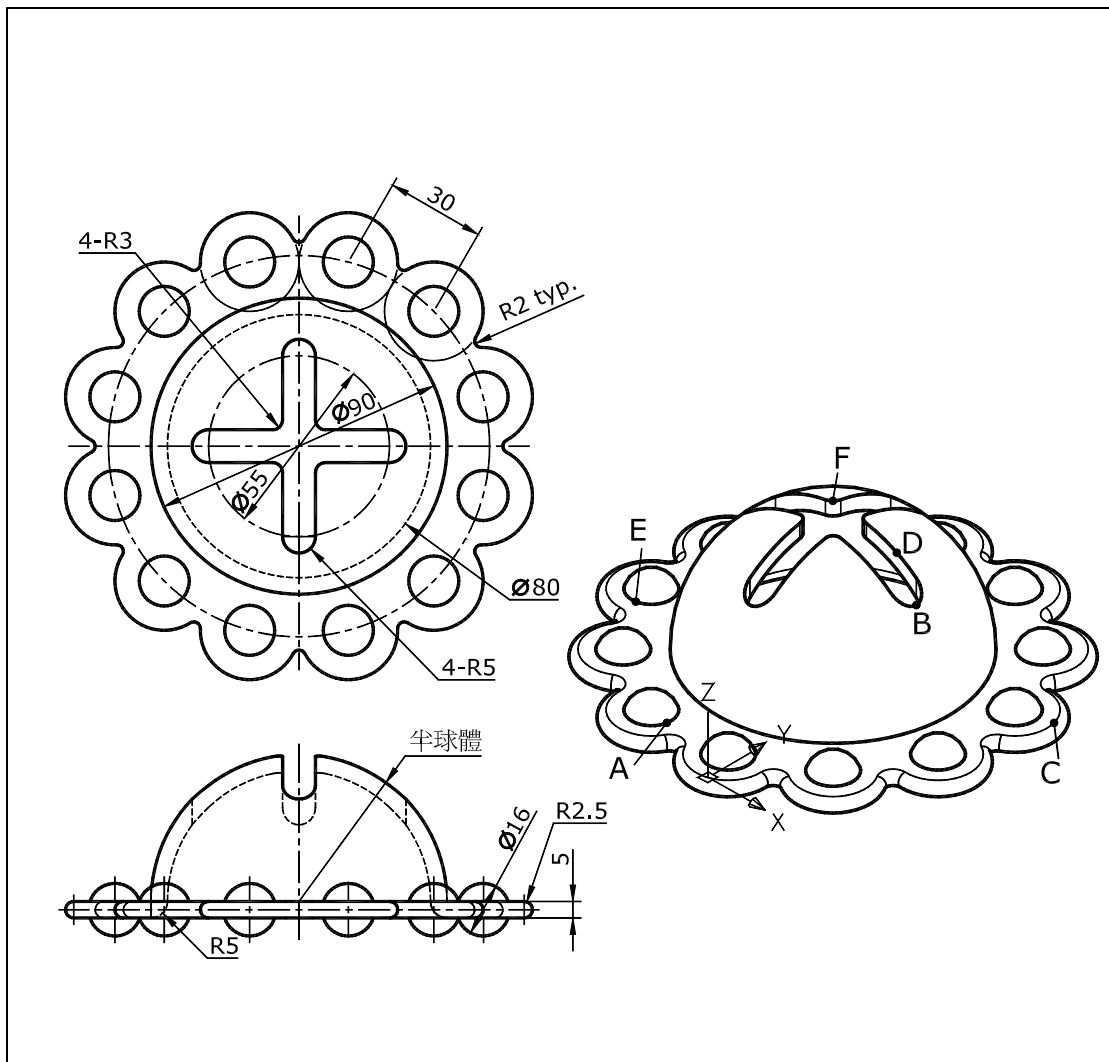
請依照試卷指示繪圖、求取相關資料，並依題號將資料填入填答視窗中，詳細作答方式請參考注意事項五，若作答方式錯誤將會影響評分結果。

一、試繪出下圖並回答下列五個問題 (10 分，每小題 2 分)



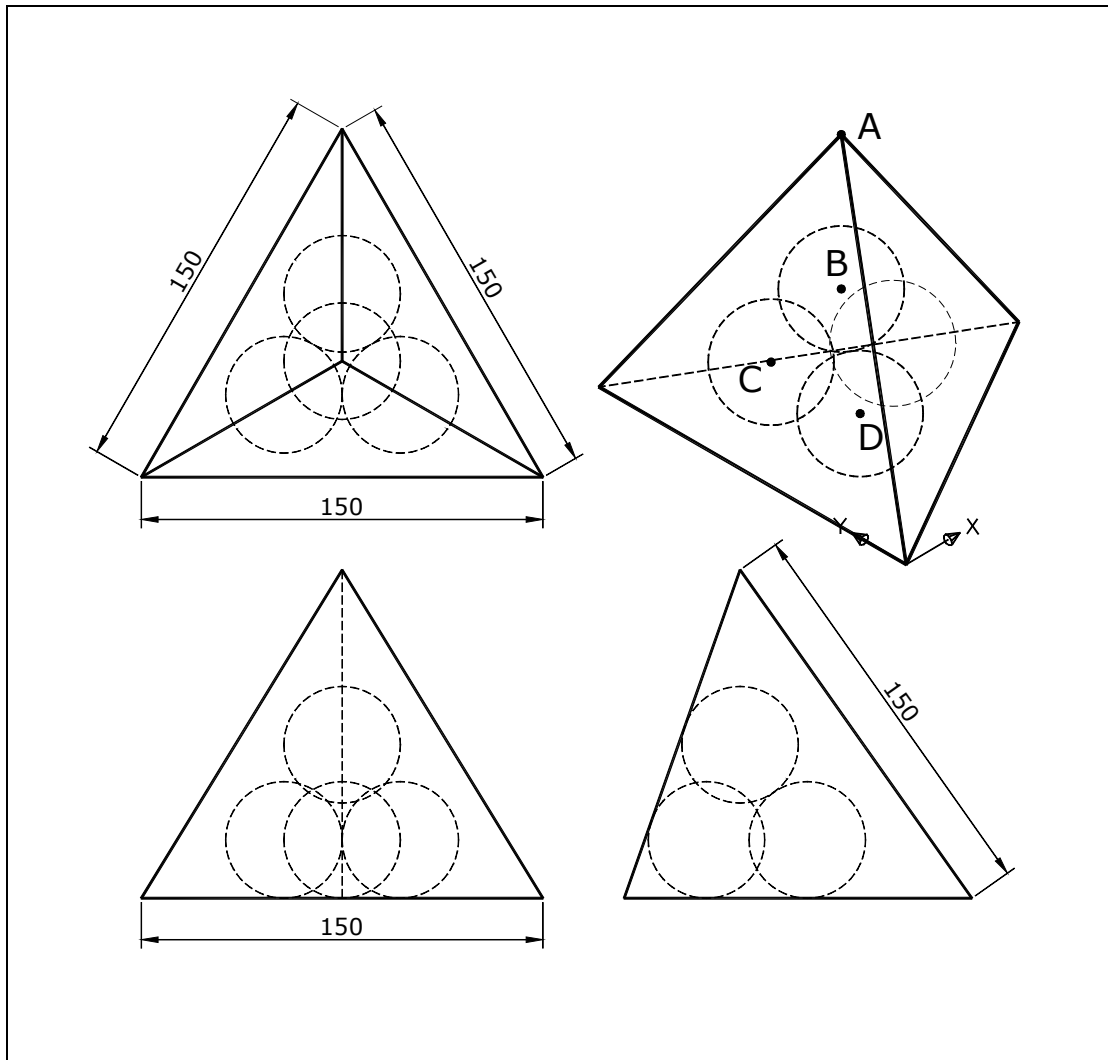
1. 此立體圖形表面積的近似值為何？ _____
2. 此立體圖形體積的近似值為何？ _____
3. 此立體圖形形心在 Z 方向的座標值的近似值為何？ _____
4. 端點 A 至端點 B 兩點間距離為何？ _____
5. 端點 C 至端點 D 兩點間距離為何？ _____

二、試繪出下圖並回答下列五個問題（10分，每小題2分）



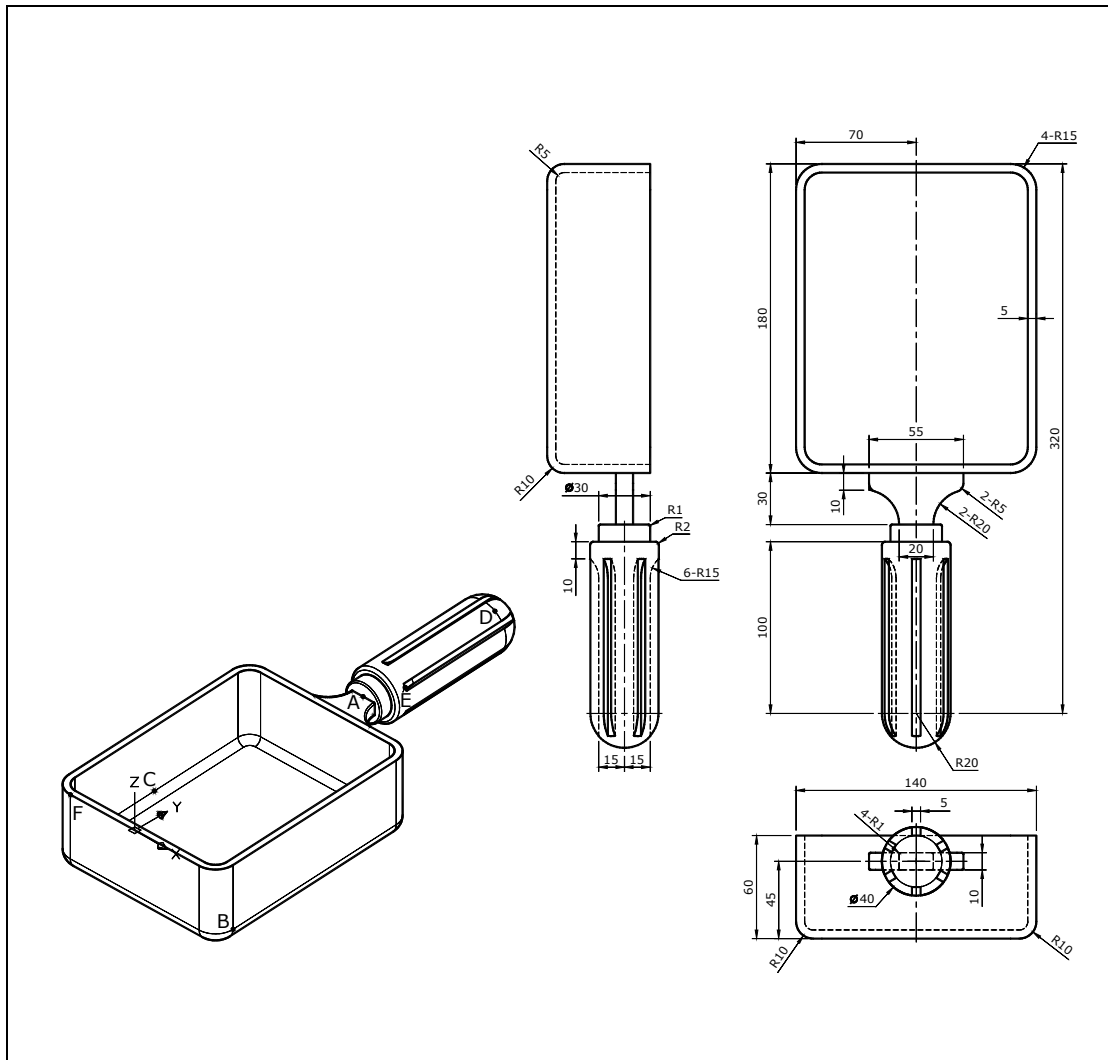
6. 此立體圖形表面積的近似值為何？ _____
7. 四分點 A 至中點 B 兩點間距離為何？ _____
8. 四分點 C 至中點 D 兩點間距離為何？ _____
9. 四分點 E 至中點 F 兩點間距離為何？ _____
10. 點 A-C-F 所圍成的三角形面積為何？ _____

三、試繪出下圖並回答下列五個問題（10分，每小題2分）



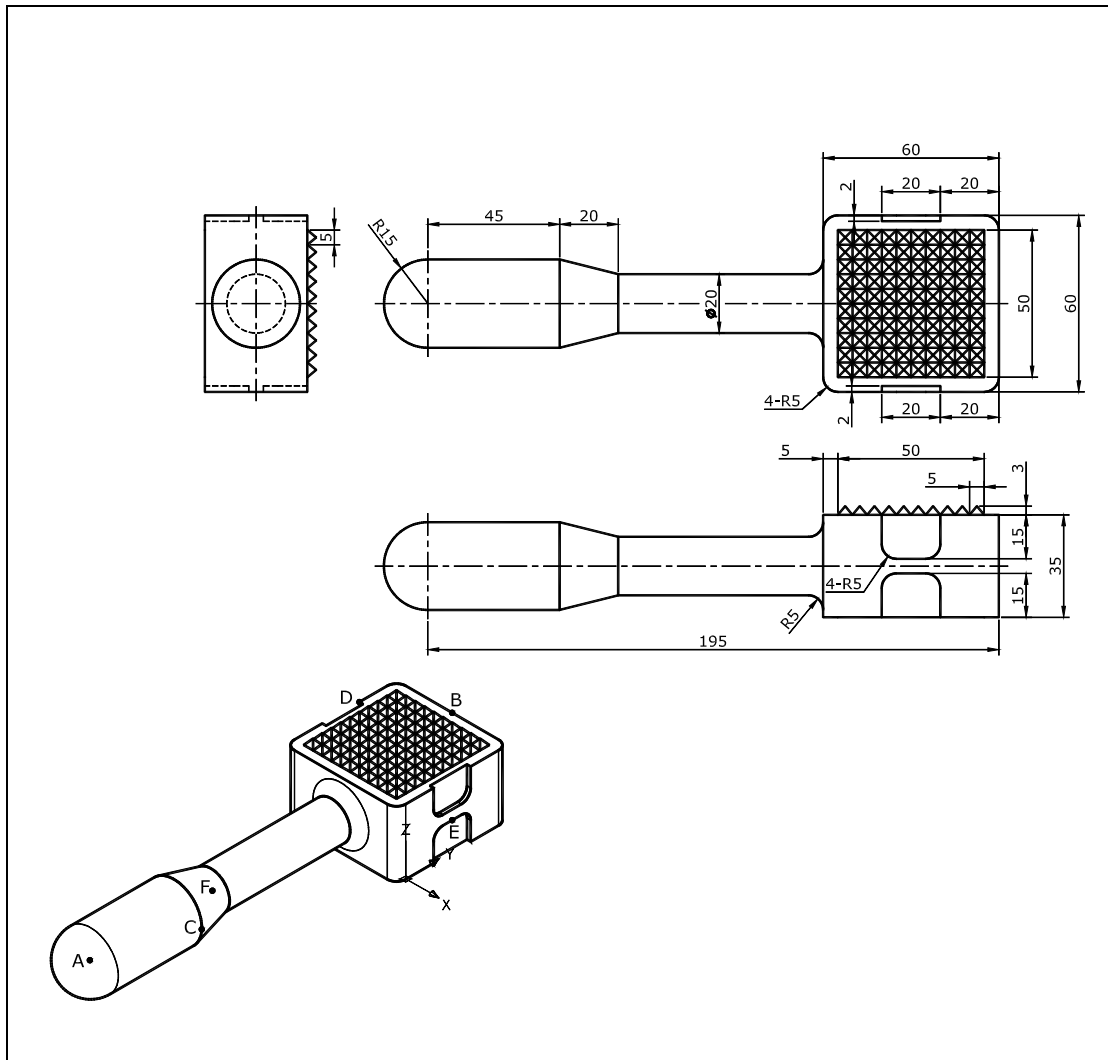
11. 此正四面體（不含球）表面積的近似值為何？ _____
12. 此正四面體（不含球）體積的近似值為何？ _____
13. 單一顆球體之體積的近似值為何？ _____
14. 端點 A 至中心點 B 兩點間距離為何？ _____
15. 中心點 C 至中心點 D 兩點間距離為何？ _____

四、試繪出下圖並回答下列五個問題（15分，每小題3分）



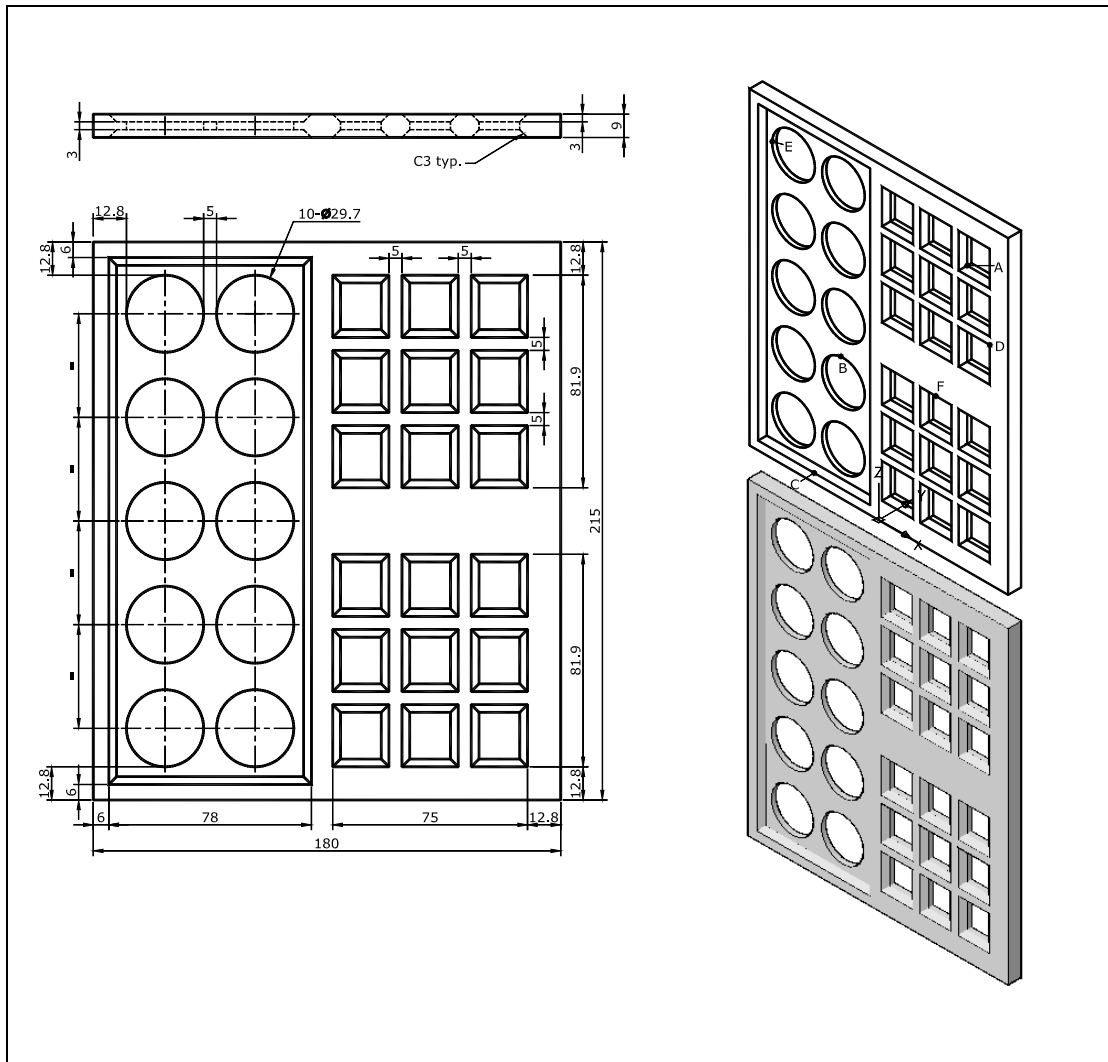
16. 此立體圖形表面積的近似值為何？ _____
17. 此立體圖形形心在 Y 方向的座標值的近似值為何？ _____
18. 中點 A 至端點 B 兩點間距離為何？ _____
19. 中點 C 至中點 D 兩點間距離為何？ _____
20. 中點 E 至端點 F 兩點間距離為何？ _____

五、試繪出下圖並回答下列五個問題（15分，每小題3分）



21. 此立體圖形表面積的近似值為何？ _____
22. 此立體圖形體積的近似值為何？ _____
23. 中心點 A 至中點 B 兩點間距離為何？ _____
24. 四分點 C 至端點 D 兩點間距離為何？ _____
25. 中點 E 至中心點 F 兩點間距離為何？ _____

六、試繪出下圖並回答下列五個問題（20分，每小題4分）



26. 此立體圖形表面積的近似值為何？ _____

27. 此立體圖形體積的近似值為何？ _____

28. 交點 A 至四分點 B 兩點間距離為何？ _____

29. 中點 C 至交點 D 兩點間距離為何？ _____

30. 四分點 E 至中點 F 兩點間距離為何？ _____