

電腦輔助平面製圖AutoCAD 2014



範例試卷



【 認證說明與注意事項 】

- 一、本項考試包含測驗題及操作題，所需總時間為 100 分鐘，時間結束前需完成所有考試動作。成績計算滿分為 100 分，合格分數為 70 分。
- 二、測驗題考試時間為 20 分鐘，操作題考試時間為 80 分鐘，唯測驗題剩餘時間會加至操作題測驗時間。
- 三、測驗題為單、複選混合二十題，每題 1 分，小計 20 分。操作題為六大題三十小題，第一大題至第三大題每題 10 分、第四大題至第五大題每題 15 分、第六大題 20 分，小計 80 分。
- 四、測驗題直接出現於電腦螢幕，請依序作答。計時終了，所填入之答案將自動存檔，且不得再作更改。
- 五、操作題請按照題意作答，再將求取之答案輸入填答視窗中，請以實際數值取至小數點第四位輸入，多餘位數四捨五入。
- 六、操作題題意未要求修改之設定值，以原始設定為準，不需另設。計時終了，所填入之答案將自動存檔，且不得再作更改。
- 七、試卷內 0 為阿拉伯數字，O 為英文字母，作答時請先確認。所有滑鼠左右鍵位之訂定，以右手操作方式為準，操作者請自行對應鍵位。
- 八、有問題請舉手發問，切勿私下交談。

壹、測驗題 20%（為單、複選混合題，每題 1 分）

01. 欲安裝 AutoCAD 2014（32 位元）在 Windows 作業系統上，針對版本的限制需求，下列哪些正確？（複選）
- (A) Windows XP Home Service Pack 3（含）以上
 - (B) Windows VISTA
 - (C) Windows 7 Home Premium（含）以上
 - (D) Windows 8 Standard（含）以上
02. 選集循環功能鍵開關設定，下列哪一項正確？
- (A) [Ctrl]+[R]
 - (B) [Ctrl]+[S]
 - (C) [Ctrl]+[T]
 - (D) [Ctrl]+[W]
03. 「NEW 新圖/使用樣板」，下列哪些正確？（複選）
- (A) 樣板的副檔名是 DWT
 - (B) 樣板的副檔名是 DWF
 - (C) 內定的樣板選單路徑可由「選項/檔案/圖面樣板檔位置修改」
 - (D) 內定的樣板選單路徑可由「選項/系統/圖面樣板檔位置修改」
04. 「LINE 指令/於指定下一點後」，若將正交模式打開，往 6 點鐘方向直接輸入 69.5，所得的結果與下列哪些相同？（複選）
- (A) @69.5<90
 - (B) @69.5<-90
 - (C) @0, -69.5
 - (D) @69.5<270
05. 「編修指令/物件選取方式/窗選 W」的敘述，下列哪些正確？（複選）
- (A) 選框是實線框
 - (B) 選框是虛線框
 - (C) 「選取物件/直接由左而右拉框」
 - (D) 「選取物件/直接由右而左拉框」

06. 新一代關聯式陣列共有下列哪些類型？（複選）
- (A) 矩形陣列
 - (B) 環形陣列
 - (C) 路徑陣列
 - (D) 傘狀陣列
07. 當 ZOOM 與 PAN 到極限無法動作時，下列哪些指令或預設快捷鍵可解決？（複選）
- (A) REGEN
 - (B) REDRAW
 - (C) RE
 - (D) R
08. 有關 TEXT 指令的敘述，下列哪些正確？（複選）
- (A) DTEXT 等於 TEXT
 - (B) DTEXT 不等於 TEXT
 - (C) 預設快捷鍵是 DT
 - (D) 預設快捷鍵是 T
09. 公制的填充線樣式檔之檔名為下列哪一項？
- (A) ACADISO.PGP
 - (B) ACAD.PGP
 - (C) ACADISO.PAT
 - (D) ACAD.PAT
10. 有關圖層性質管理員的敘述，下列哪些正確？（複選）
- (A) 預設快捷鍵是 LA
 - (B) 預設快捷鍵是 LAY
 - (C) 工具圖示是 
 - (D) 工具圖示是 

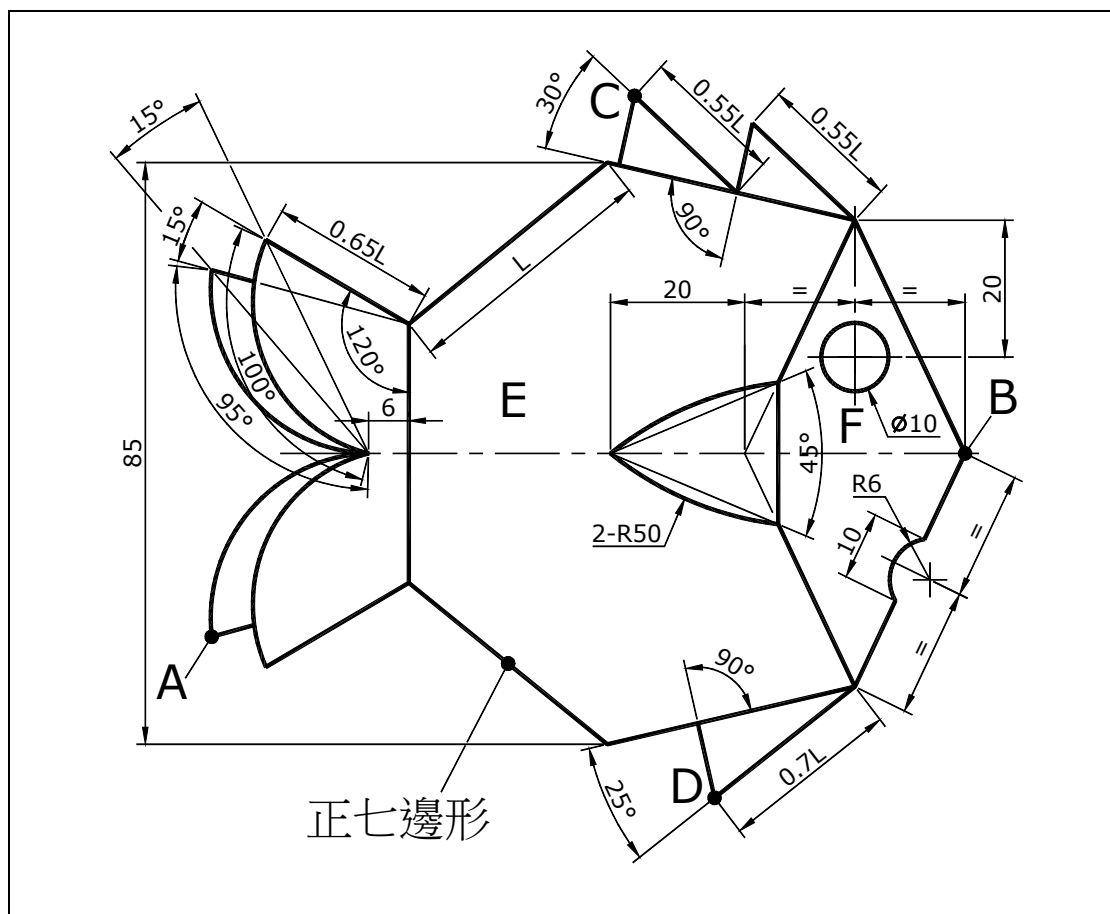
11. 有關 BLOCK 建立內部圖塊，下列哪些正確？（複選）
- (A) 沒有用的內部圖塊可用 PURGE 清除
 - (B) 沒有用的內部圖塊不會增加圖檔大小
 - (C) 內部圖塊可透過 INSERT 指令插入其他圖面
 - (D) 內部圖塊可透過工具選項板拖曳插入其他圖面
12. 有關標註型式管理員指令，下列敘述哪些正確？（複選）
- (A) 指令是 DSTYLE
 - (B) 指令是 DIMSTYLE
 - (C) 預設快捷鍵是 D
 - (D) 預設快捷鍵是 DS
13. 在模型空間&圖紙空間作視埠分割，下列哪些不同？（複選）
- (A) 模型空間的視埠分割可建立具名的視埠，配置空間不行
 - (B) 配置空間的視埠分割可建立具名的視埠，模型空間不行
 - (C) 模型空間的視埠之間可以建立間距，配置空間不行
 - (D) 配置空間的視埠之間可以建立間距，模型空間不行
14. 欲查詢&瀏覽所有的 AutoCAD 系統變數，下列哪些可完成？（複選）
- (A) 「F1 輔助說明/系統變數」
 - (B) 「指令 SYSVAR/ALL」
 - (C) 「指令 SETVAR/?/*」
 - (D) 「指令 SETVAR/*/?」
15. 啓動設計中心，下列哪些正確？（複選）
- (A) 工具圖示是 
 - (B) 工具圖示是 
 - (C) 功能鍵開關是 [Ctrl]+[2]
 - (D) 功能鍵開關是 [Ctrl]+[F2]

16. 有關 AutoCAD Express Tools 安裝，下列哪些正確？（複選）
- (A) 安裝 AutoCAD 的同時，會自動安裝 AutoCAD Express Tools
 - (B) 安裝 AutoCAD 的同時，可控制是否安裝 AutoCAD Express Tools
 - (C) AutoCAD Express Tools 只提供英文版本
 - (D) 必須先安裝 AutoCAD 才能安裝 AutoCAD Express Tools
17. 欲在 AutoCAD 內呼叫外部應用程式（EXCEL、WORD、CALC…等）可在指令區執行下列哪一項指令？
- (A) PROGN
 - (B) START
 - (C) SELECT
 - (D) GOTO
18. 圖紙集功能，下列哪些正確？（複選）
- (A) 圖紙集是數個圖檔中圖紙的有組織且具名的集合
 - (B) 一張圖紙是圖檔中的一個選取的配置
 - (C) 使用圖紙集管理員可以輕鬆的建立、組織與管理圖紙
 - (D) 圖檔中的模型空間亦可被匯入圖紙集當成一張圖紙
19. 有關錄製巨集的指令與快捷鍵，下列哪些正確？（複選）
- (A) 指令是 ACTRECORD
 - (B) 指令是 AETRECORD
 - (C) 預設快捷鍵是 ARR
 - (D) 預設快捷鍵是 ACT
20. AutoCAD 雲端線上協同作業在下列哪一項頁籤？
- (A) AutoCAD 360
 - (B) AutoCAD On-Line
 - (C) Autodesk 360
 - (D) Autodesk On-Line

貳、操作題 80% (第一至第三題每題 10 分、第四至第五題每題 15 分、第六題 20 分)

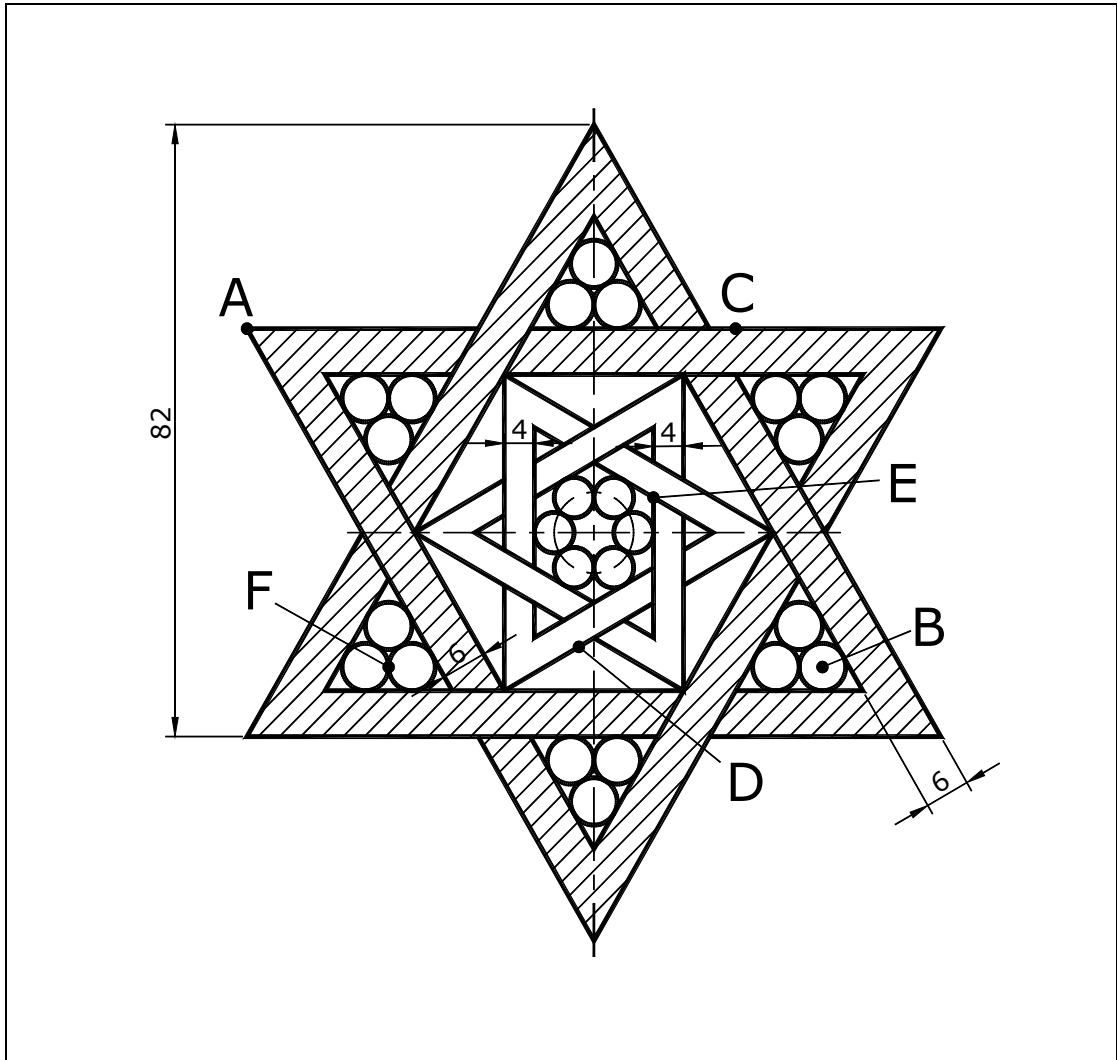
請依照試卷指示繪圖、求取相關資料，並依題號將資料填入填答視窗中，詳細作答方式請參考注意事項五，若作答方式錯誤將會影響評分結果。

一、試繪出下圖並回答下列五個問題 (10 分，每小題 2 分)



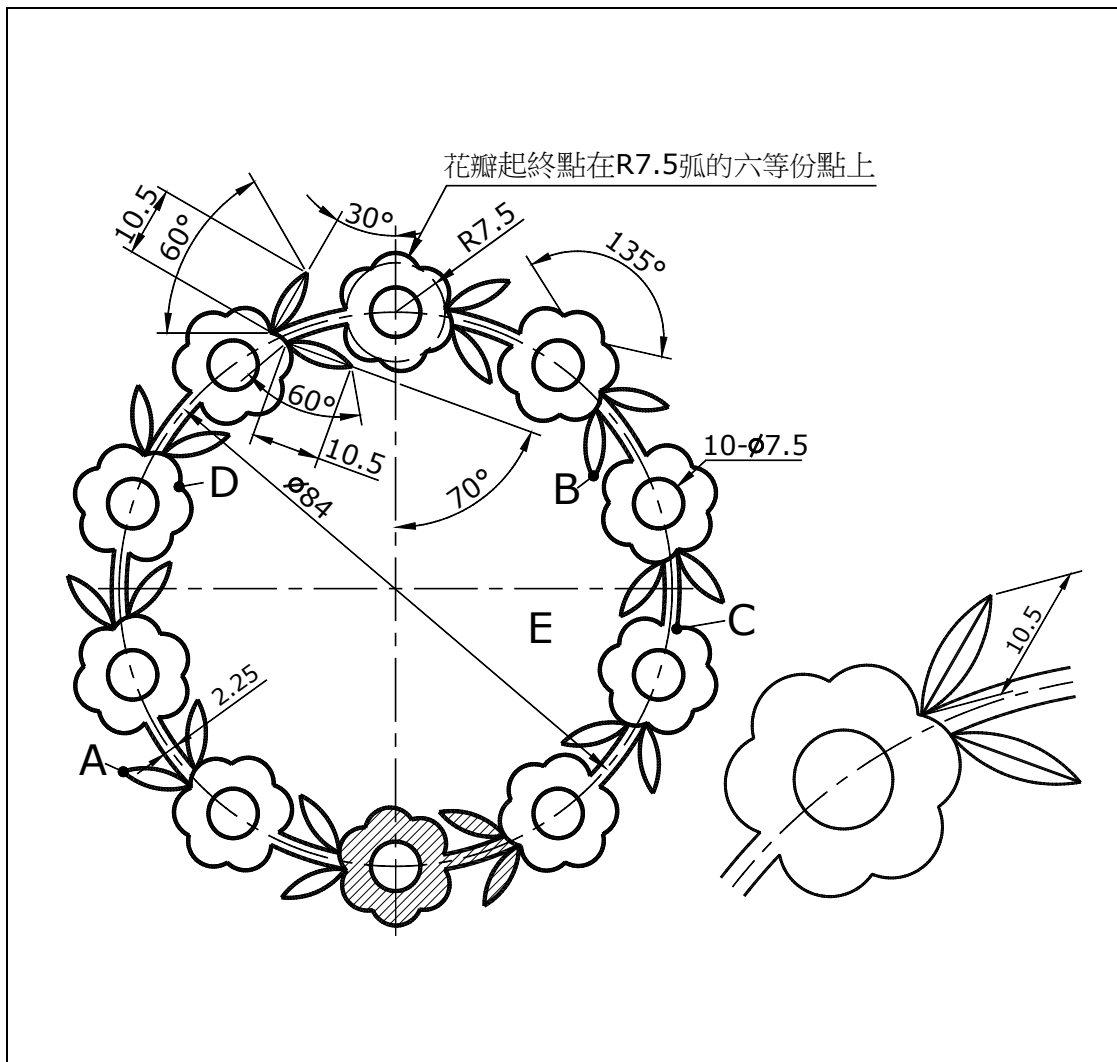
1. 交點 A 至交點 B 距離為何？ _____
2. 交點 C 至交點 D 垂直距離為何？ _____
3. E 區域面積為何？ _____
4. F 區域扣除內孔面積為何？ _____
5. 圖形最外圍面積為何？ _____

二、試繪出下圖並回答下列五個問題（10分，每小題2分）



6. 交點 A 至中心點 B 距離為何？ _____
7. 中點 C 至中點 D 角度為何？ _____
8. 斜線區域面積為何？ _____
9. 交點 E 至交點 F 角度為何？ _____
10. 圖面中所有圓的總面積為何？ _____

三、試繪出下圖並回答下列五個問題（10分，每小題2分）



11. 交點 A 至交點 B 距離為何？ _____

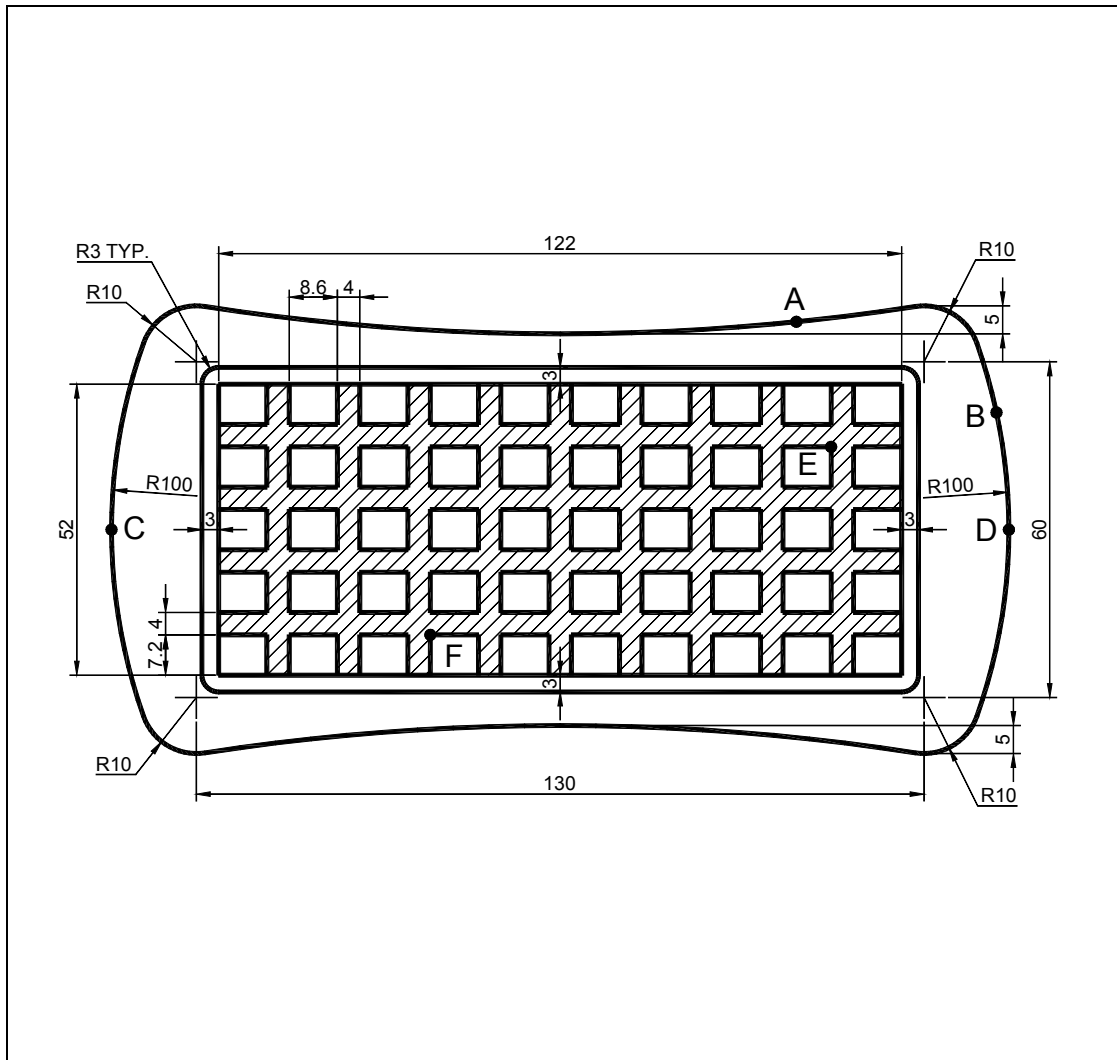
12. 交點 C 至交點 D 角度為何？ _____

13. 斜線區域面積為何？ _____

14. 區域 E 周長為何？ _____

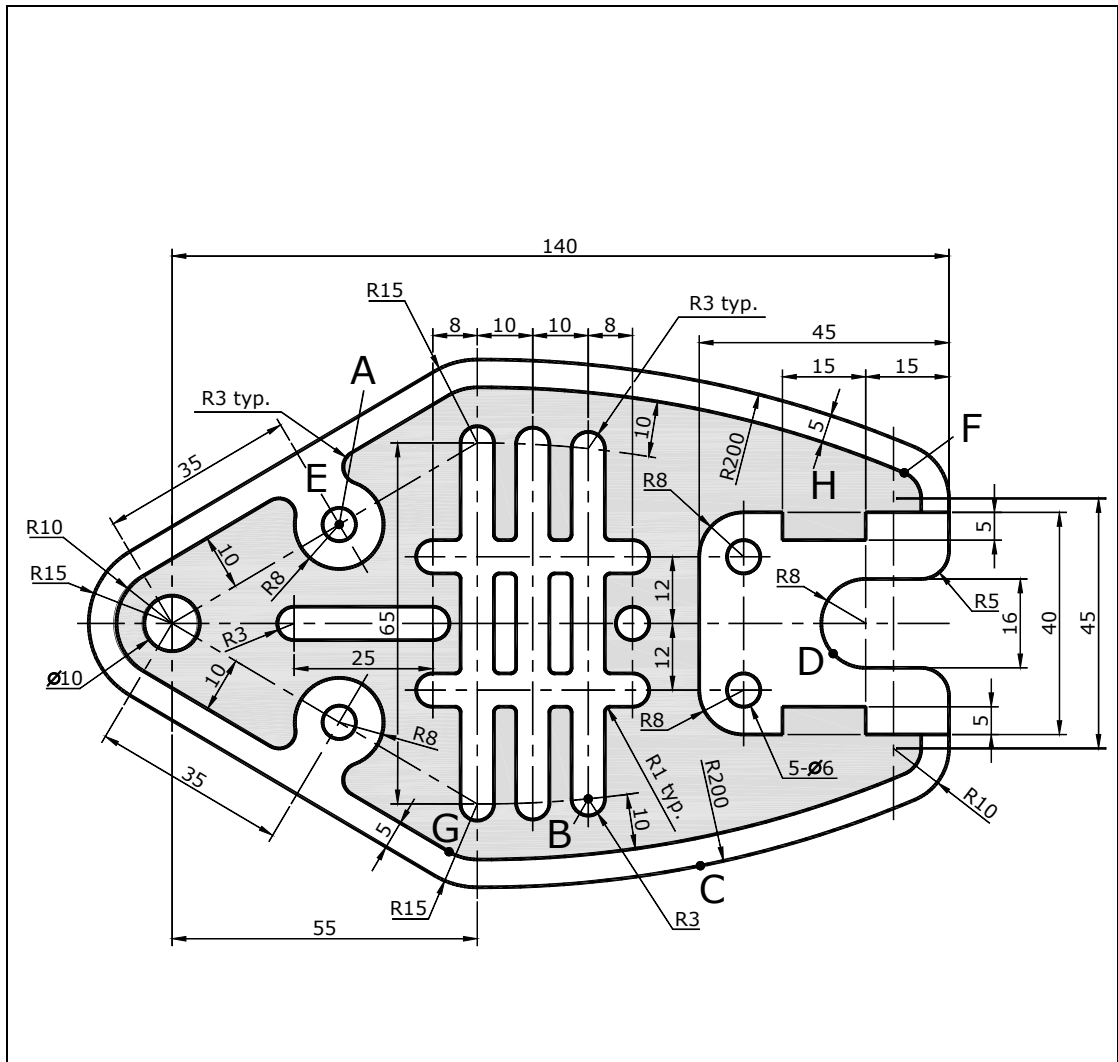
15. 圖形最外圍面積為何？ _____

四、試繪出下圖並回答下列五個問題（15分，每小題3分）



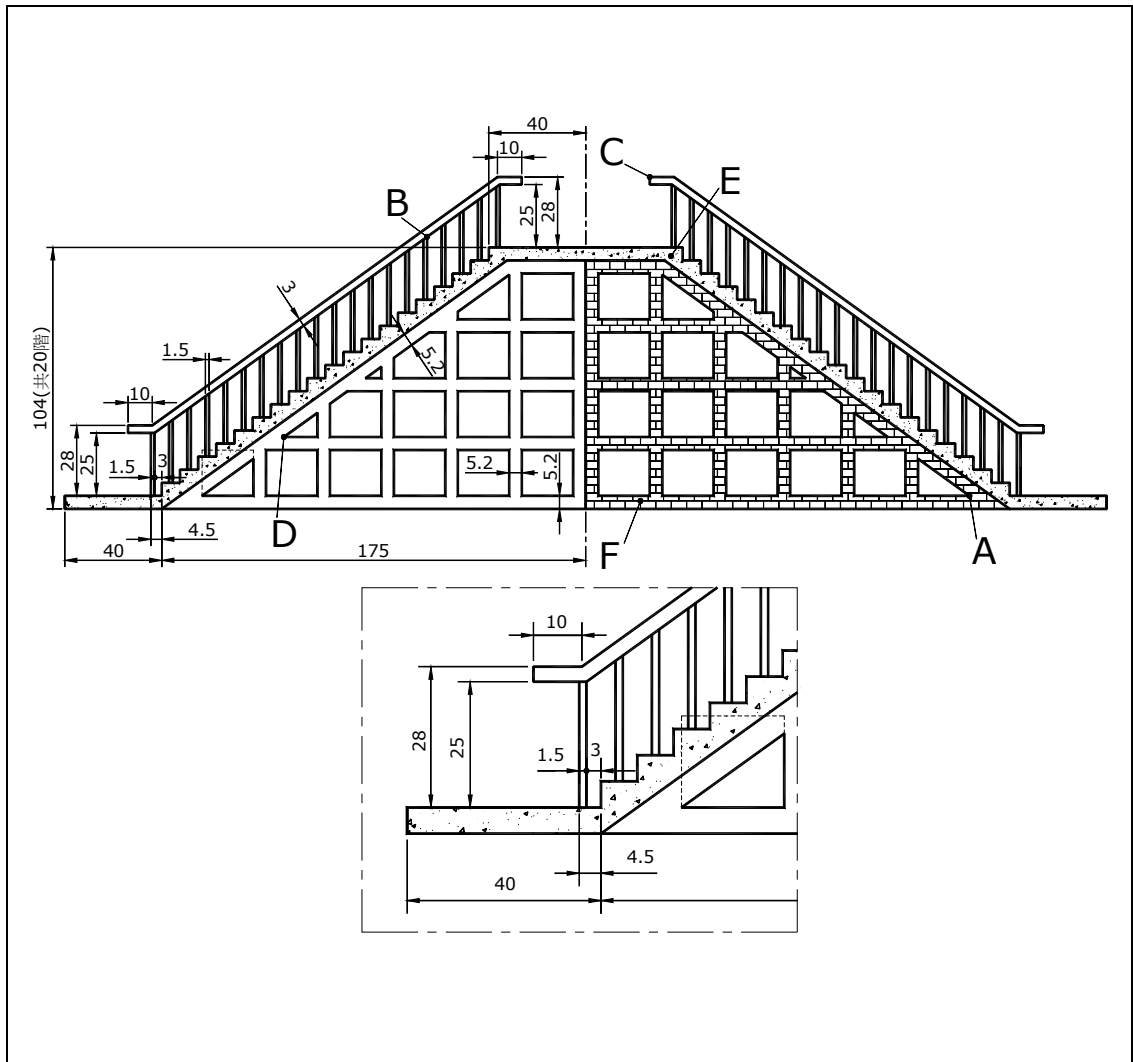
16. 弧 A 包含角度為何？ _____
17. 弧 B 長度為何？ _____
18. 中點 C 至中點 D 水平距離為何？ _____
19. 交點 E 至交點 F 距離為何？ _____
20. 斜線區域面積為何？ _____

五、試繪出下圖並回答下列五個問題（15分，每小題3分）



21. 中心點 A 至中心點 B 距離為何？ _____
22. 弧 C 中心點與弧 D 中心點距離為何？ _____
23. E 區域扣除內孔面積為何？ _____
24. 端點 F 至端點 G 角度為何？ _____
25. 灰底 (H 區域扣除內孔) 面積為何？ _____

六、試繪出下圖並回答下列五個問題（20分，每小題4分）



26. 交點 A 至交點 B 距離為何？ _____

27. 交點 C 至交點 D 距離為何？ _____

28. 剖面區域 E 面積為何？ _____

29. 剖面區域 F 面積為何？ _____

30. 圖形最外圍面積為何？ _____