

進階零件及曲面設計 Pro/E Wildfire 5

範例試卷

【 認證說明與注意事項 】

- 一、本項考試為操作題，所需總時間為 100 分鐘，時間結束前需完成所有考試動作。成績計算滿分為 100 分，合格分數為 70 分。
- 二、操作題為五大題二十五小題，第一大題 15 分，第二至第四大題 20 分，第五大題 25 分，共計 100 分。
- 三、請按照術科試題繪圖，並依指示求取圖形相關資料，再將求取之答案輸入填答視窗中。
- 四、選擇題作答時請填入選項代號 A、B、C、D，勿直接填入答案數值，否則不予計分。選擇題答錯倒扣該小題 25% 分數。填充題答案請填入完整數值至小數點第四位後無條件捨去，不足位數補 0，例如求出值為 1.2345678e+03，則答案請填入 1234.5678，若為 1.2345678e+05 則請填入 123456.7800。依此類推，若小數點位數換算錯誤、填答不完整或是自行四捨五入者均不予計分。
- 五、術科試題內未要求修改之設定值，以原始設定為準，不需另設。
- 六、試卷內 0 為阿拉伯數字，O 為英文字母，作答時請先確認。所有滑鼠左右鍵位之訂定，以右手操作方式為準，操作者請自行對應鍵位。
- 七、有問題請舉手發問，切勿私下交談。

壹、操作題 100% (第一大題 15 分，第二至第四大題 20 分，第五大題 25 分)

請依照試卷指示繪圖、求取相關資料，並依題號將資料填入填答視窗中，詳細作答方式請參考注意事項四，若作答方式錯誤將會影響評分結果。

壹、試繪出下圖並回答下列五個問題（15分，每小題3分，選擇題答錯倒扣該小題25%）

1. 此立體模型體積之近似值為何？

- (A) 12973
- (B) 12970
- (C) 12964
- (D) 12967

2. 此立體模型重心 Y 座標之近似值為何？

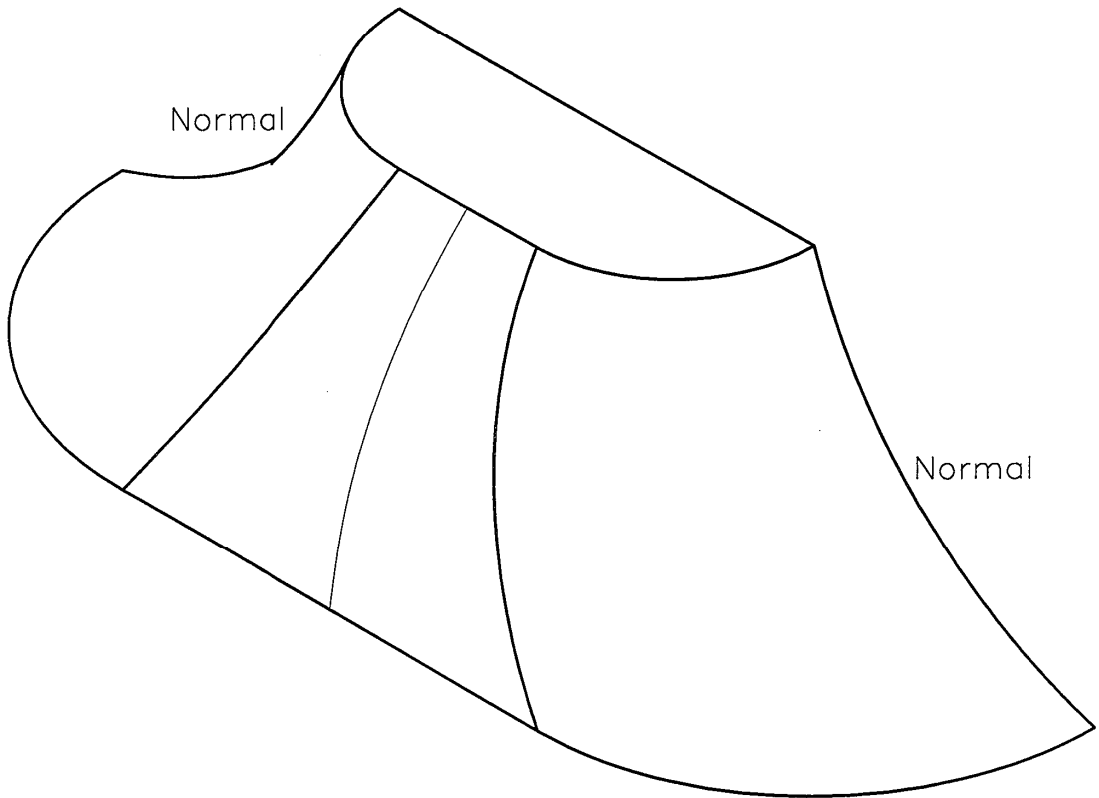
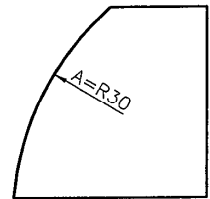
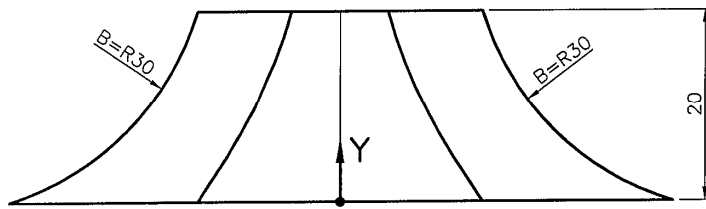
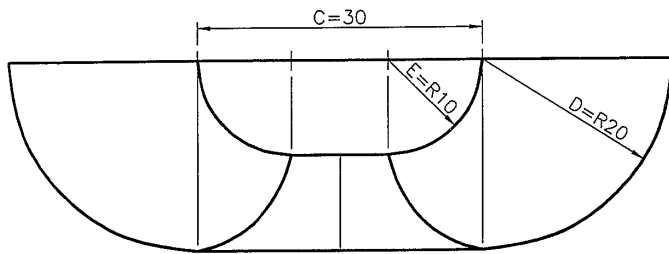
- (A) 7.6341
- (B) 7.6338
- (C) 7.6332
- (D) 7.6335

3. 當設變下列項目後，此立體模型表面積之近似值為何？

A=R35、B=R40、C=40、D=R30、E=R12

4. 延續上題，此立體模型重心 Y 座標之近似值為何？

5. 延續上題，此立體模型體積之近似值為何？



貳、試繪出下圖並回答下列五個問題（20分，每小題4分，選擇題答錯倒扣該小題25%）

6. 此立體模型體積之近似值為何？

- (A) 28176
- (B) 28179
- (C) 28170
- (D) 28173

7. 此立體模型重心 Z 座標之近似值為何？

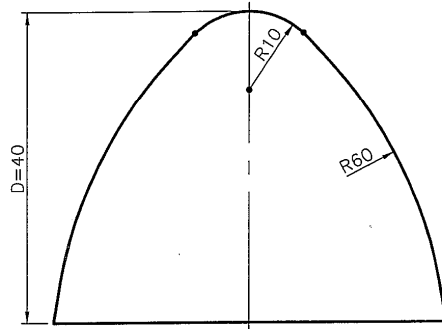
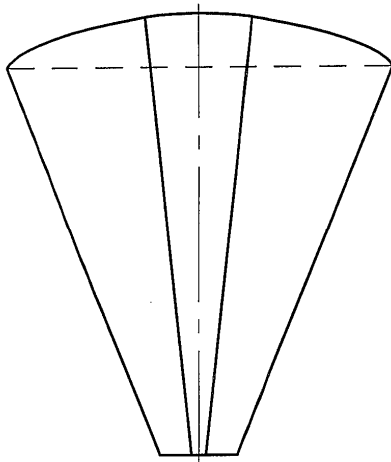
- (A) 12.926
- (B) 12.929
- (C) 12.920
- (D) 12.923

8. 當設變下列項目後，此立體模型表面積之近似值為何？

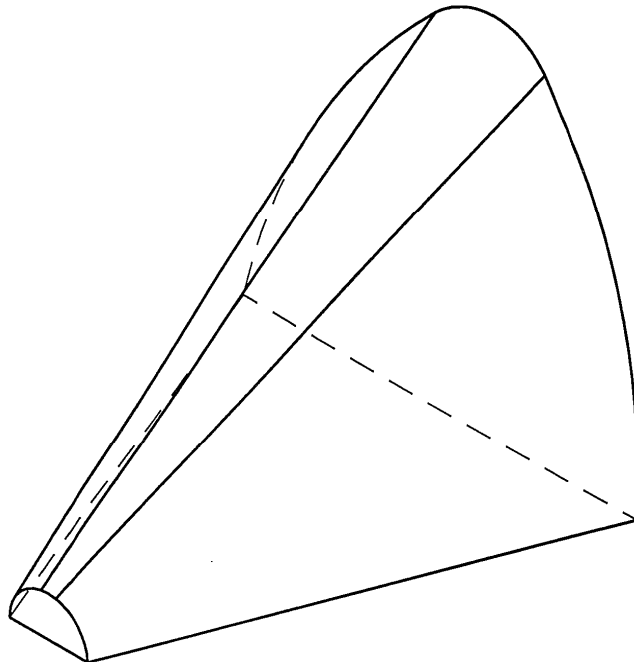
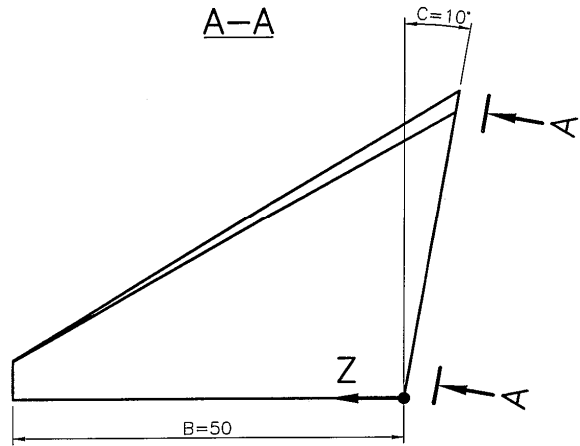
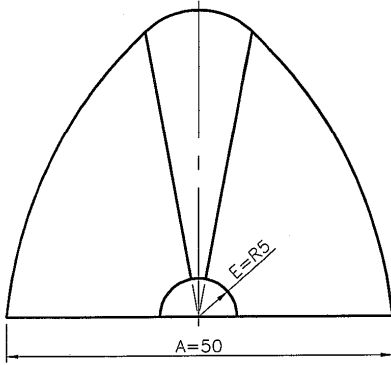
$A=75$ 、 $B=65$ 、 $C=15^\circ$ 、 $D=60$ 、 $E=R10$

9. 延續上題，此立體模型重心 Z 座標之近似值為何？

10. 延續上題，此立體模型體積之近似值為何？



A-A



參、試繪出下圖並回答下列五個問題（20分，每小題4分，選擇題答錯倒扣該小題25%）

11. 此立體模型體積之近似值為何？

- (A) 52907
- (B) 52910
- (C) 52901
- (D) 52904

12. 此立體模型表面積之近似值為何？

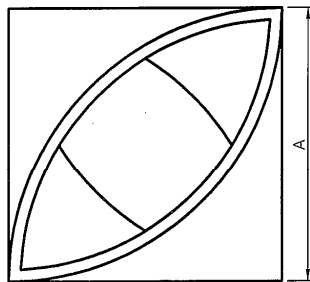
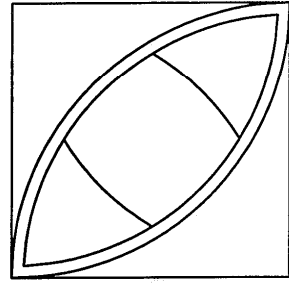
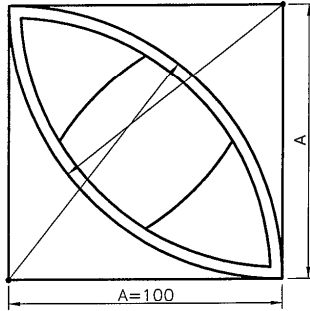
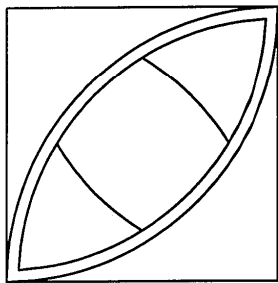
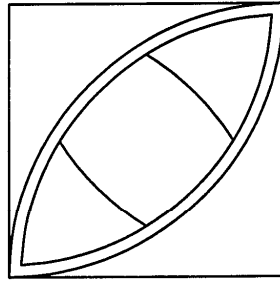
- (A) 42839
- (B) 42841
- (C) 42835
- (D) 42837

13. 當設變下列項目後，此立體模型體積之近似值為何？

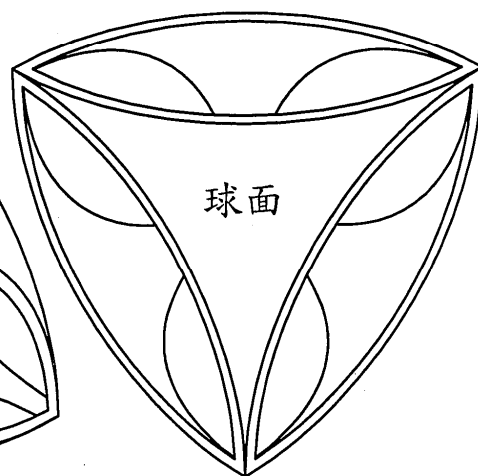
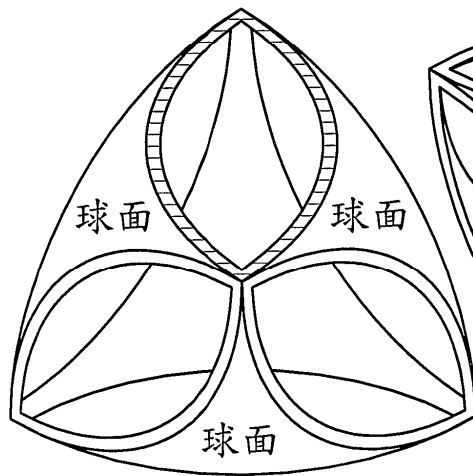
$$A=75.5$$

14. 延續上題，此立體模型表面積之近似值為何？

15. 延續上題，此立體模型斜線區域面積之近似值為何？



薄殼厚度=3



肆、試繪出下圖並回答下列五個問題(20 分，每小題 4 分，選擇題答錯倒扣該小題 25%)

16. 此立體模型體積之近似值為何？

- (A) 695828
- (B) 673828
- (C) 684828
- (D) 652828

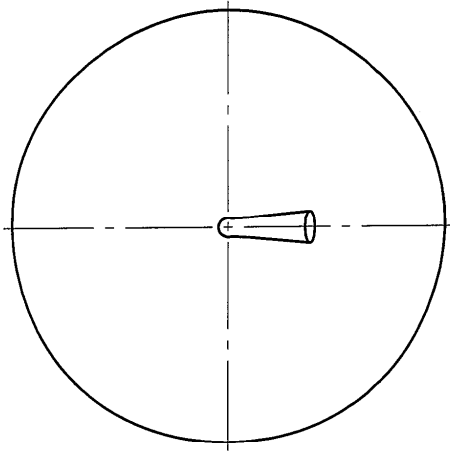
17. 此立體模型表面積之近似值為何？

- (A) 39285
- (B) 38085
- (C) 38685
- (D) 37485

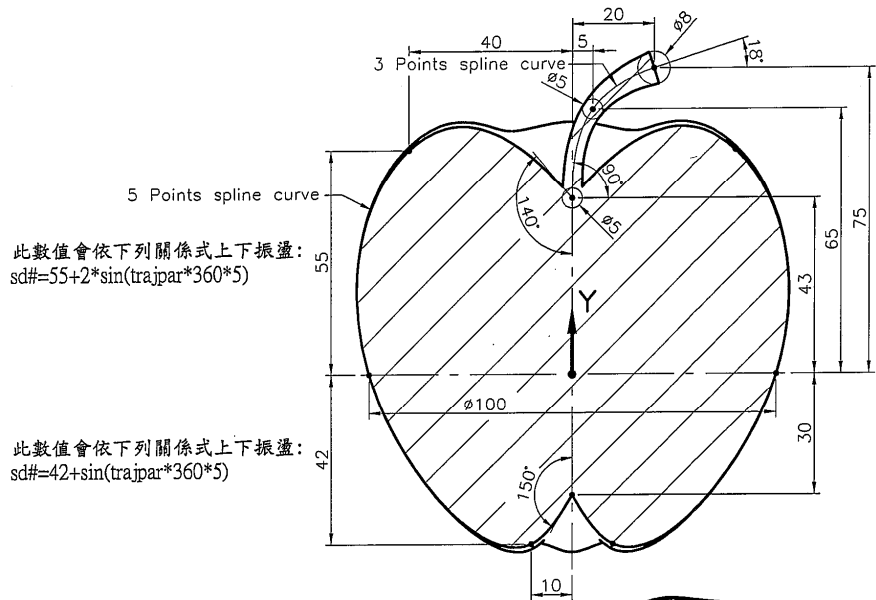
18. 當設變下列項目後，此立體模型重心 Y 座標之近似值為何？
五爪改為六爪

19. 延續上題，此立體模型表面積之近似值為何？

20. 延續上題，此立體模型剖面線區域面積之近似值為何？

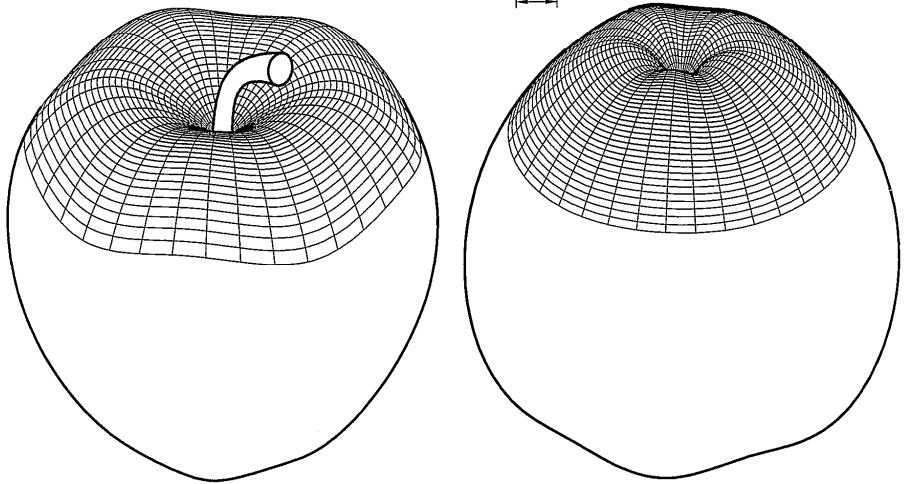


五爪蘋果



此數值會依下列關係式上下振盪：
 $sd\# = 55 + 2 * \sin(\text{trajpar} * 360 * 5)$

此數值會依下列關係式上下振盪：
 $sd\# = 42 + \sin(\text{trajpar} * 360 * 5)$



伍、試繪出下圖並回答下列五個問題（25分，每小題5分，選擇題答錯倒扣該小題25%）

21. 此立體模型體積之近似值為何？

- (A) 53026
- (B) 52996
- (C) 53056
- (D) 52966

22. 此立體模型表面積之近似值為何？

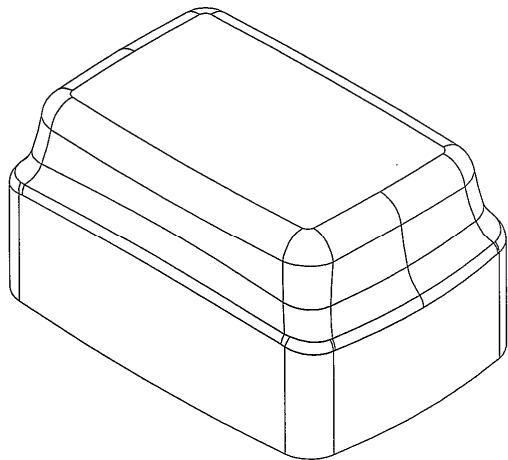
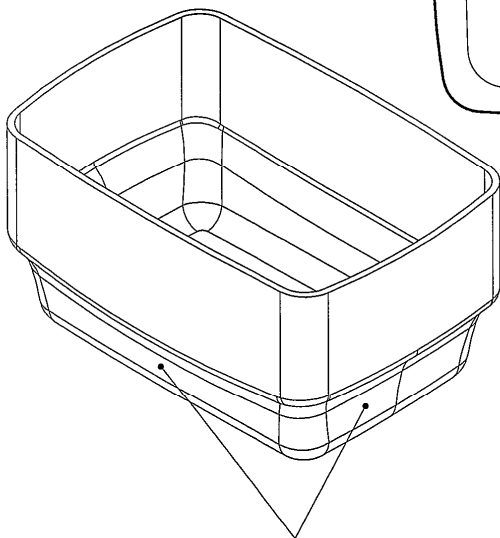
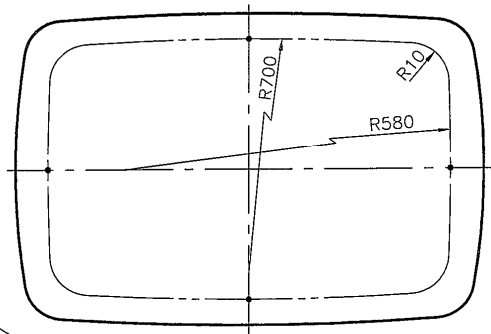
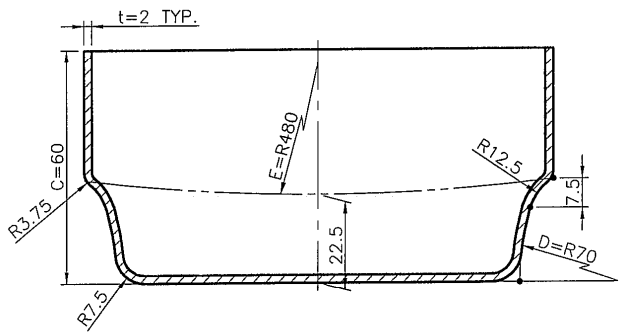
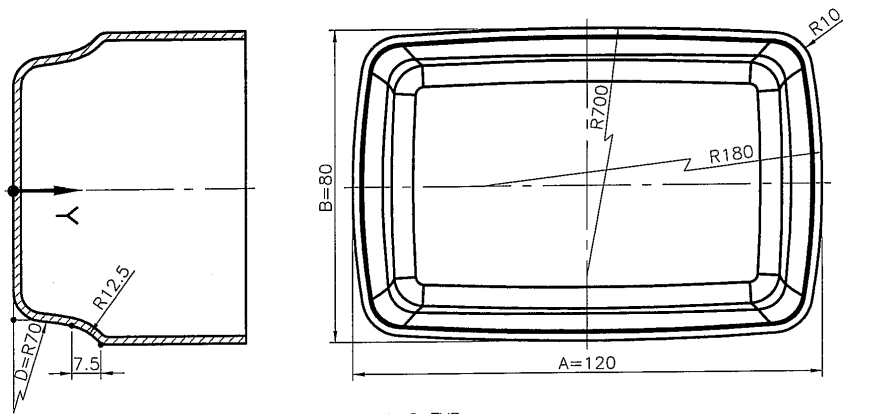
- (A) 53787
- (B) 53767
- (C) 53807
- (D) 53747

23. 當設變下列項目後，此立體模型體積之近似值為何？

$A=125$ 、 $B=90$ 、 $C=65$ 、 $D=R75$ 、 $E=R490$ 、 $t=2.5$

24. 延續上題，此立體模型表面積之近似值為何？

25. 延續上題，此立體模型重心 Y 座標之近似值為何？



此面全周必須與底面保持Normal