

# 實體設計 Pro/E Wildfire 5

## 範例試卷

### 【 認證說明與注意事項 】

- 一、本項考試為操作題，所需總時間為 100 分鐘，時間結束前需完成所有考試動作。成績計算滿分為 100 分，合格分數為 70 分。
- 二、操作題為五大題二十五小題，第一大題 15 分，第二至第四大題 20 分，第五大題 25 分，共計 100 分。
- 三、請按照術科試題繪圖，並依指示求取圖形相關資料，再將求取之答案輸入填答視窗中。
- 四、選擇題作答時請填入選項代號 A、B、C、D，勿直接填入答案數值，否則不予計分。選擇題答錯倒扣該小題 25% 分數。填充題答案請填入完整數值至小數點第四位後無條件捨去，不足位數補 0，例如求出值為 1.2345678e+03，則答案請填入 1234.5678，若為 1.2345678e+05 則請填入 123456.7800。依此類推，若小數點位數換算錯誤、填答不完整或是自行四捨五入者均不予計分。
- 五、術科試題內未要求修改之設定值，以原始設定為準，不需另設。
- 六、試卷內 0 為阿拉伯數字，O 為英文字母，作答時請先確認。所有滑鼠左右鍵位之訂定，以右手操作方式為準，操作者請自行對應鍵位。
- 七、有問題請舉手發問，切勿私下交談。

### 壹、操作題 100% (第一大題 15 分，第二至第四大題 20 分，第五大題 25 分)

請依照試卷指示繪圖、求取相關資料，並依題號將資料填入填答視窗中，詳細作答方式請參考注意事項四，若作答方式錯誤將會影響評分結果。

壹、試繪出下圖並回答下列五個問題（15分，每小題3分，選擇題答錯倒扣該小題25%）

一、設計目標：

1. A1、A2、A3、A4 圓弧的兩端點須分別與 C1、C2、C3、C4 圓保持相切。
2. A1、A2、A3、A4 圓弧的圓心須位於 B 圓的圓周上。
3. 單位為 mm。

二、設變項目：

1. C1、C2、C3、C4 圓的直徑。
2. B 圓的直徑。
3. D 圓的直徑。

三、問題回答：

- |                   |                     |
|-------------------|---------------------|
| 1. A1 圓弧半徑的近似值為何？ | 2. 此實體圖形總表面積的近似值為何？ |
| (A) 23.290        | (A) 8886.49         |
| (B) 23.288        | (B) 8886.47         |
| (C) 23.294        | (C) 8886.53         |
| (D) 23.292        | (D) 8886.51         |

3. 當設變下列項目後，A3 圓弧弧長的近似值為何？

B=Ø28、D=Ø62

C1=Ø11、C2=Ø12、C3=Ø13、C4=Ø14

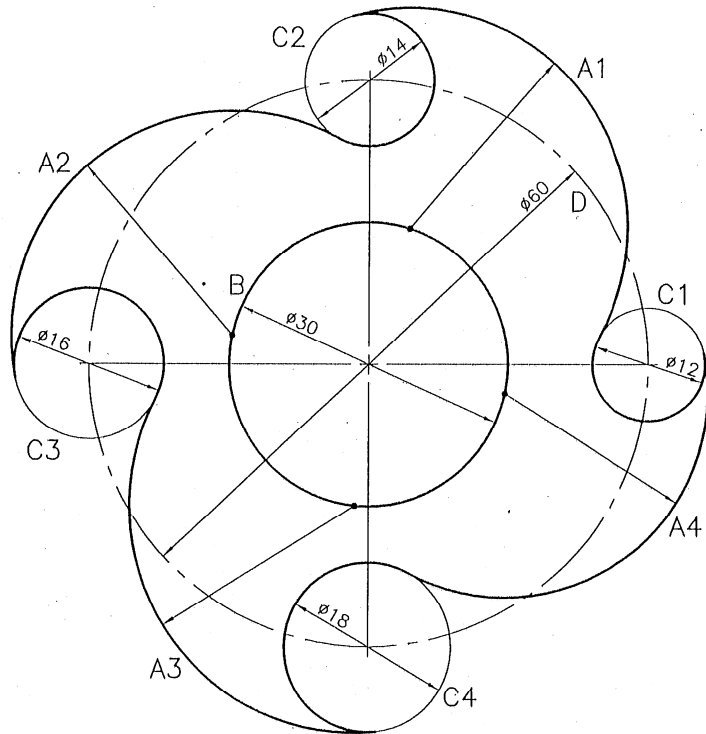
\_\_\_\_\_

4. 延續上題，此實體圖形總表面積的近似值為何？

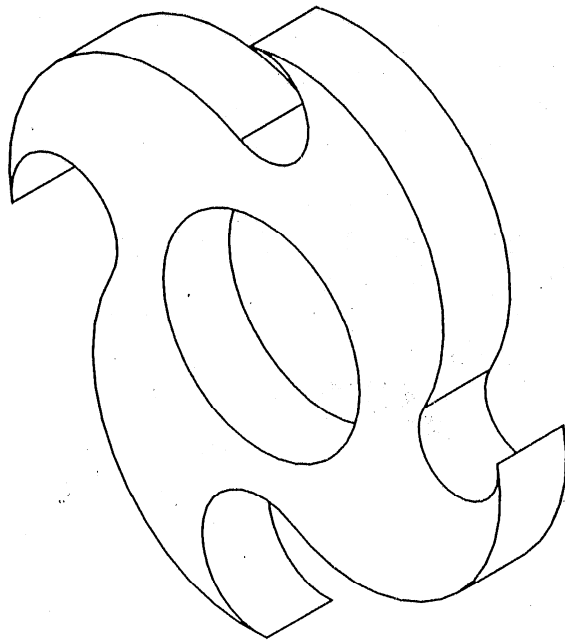
\_\_\_\_\_

5. 延續上題，此實體圖形總體積的近似值為何？

\_\_\_\_\_



板厚=10



貳、試繪出下圖並回答下列五個問題（20分，每小題4分，選擇題答錯倒扣該小題25%）

一、設計目標：

1. 此模型左右對稱於 Y-Z 平面。
2. 此模型大部份尺寸須更改。
3. 單位為 mm。

二、設變項目：

1. 水平相關尺寸：H1、H2、H3、H4、H5。
2. 垂直相關尺寸：V1、V2。
3. 半徑相關尺寸：R1、R2。
4. 直徑相關尺寸：D1、D2。

三、問題回答：

- |                         |                    |
|-------------------------|--------------------|
| 6. 此實體圖形重心在 Z 方向的近似值為何？ | 7. 此實體圖形總體積的近似值為何？ |
| (A) 97.79               | (A) 307868         |
| (B) 97.73               | (B) 307838         |
| (C) 97.75               | (C) 307848         |
| (D) 97.77               | (D) 307858         |

8. 當設變下列項目後，此實體圖形重心在 Y 方向的近似值為何？

H1=30、H2=18、H3=10、H4=50、H5=150

V1=55、V2=110

R1=R40、R2=R20

D1=Ø30、D2=Ø15

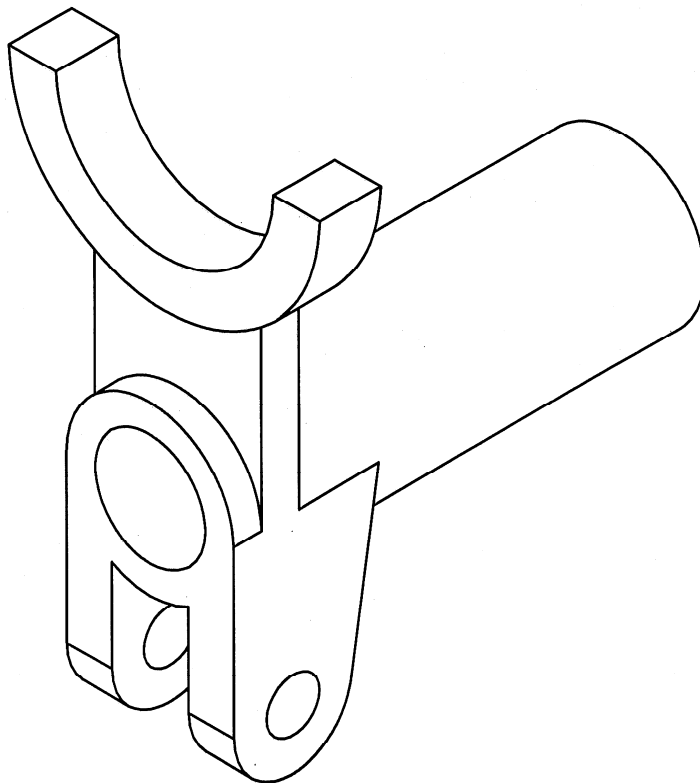
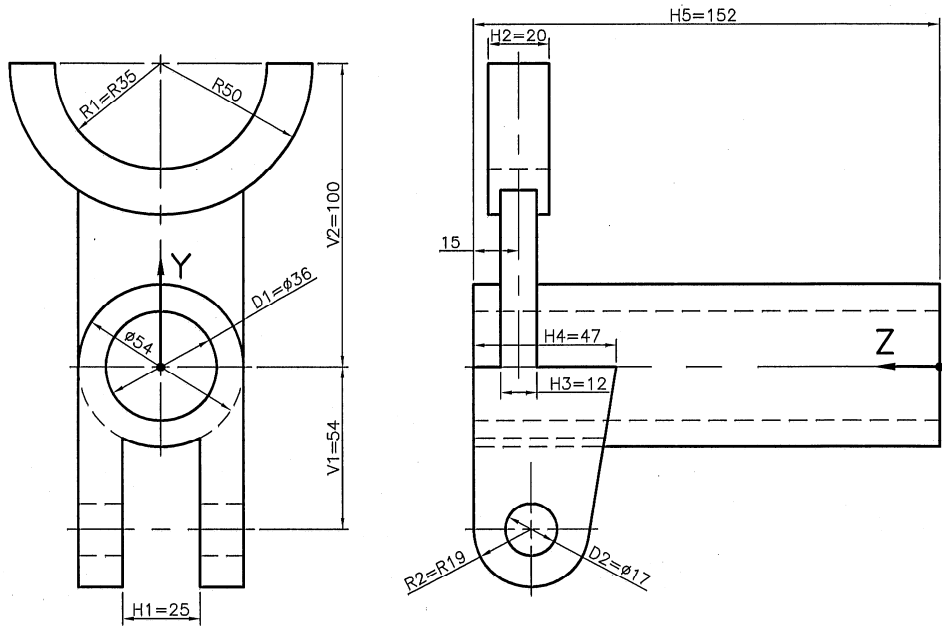
\_\_\_\_\_

9. 延續上題，此實體圖形總體積的近似值為何？

\_\_\_\_\_

10. 延續上題，此實體圖形總表面積的近似值為何？

\_\_\_\_\_



參、試繪出下圖並回答下列五個問題（20分，每小題4分，選擇題答錯倒扣該小題25%）

一、設計目標：

1. 所有孔洞皆為貫穿。
2. 所有特徵具有左右及前後之對稱關係。
3. 單位為 mm。

二、設變項目：

1. 孔間距  $H_1$ 、 $H_2$  及高度  $H_3$ 。
2. 圓柱長度  $L_1$ 、 $L_2$ 、 $L_3$ 。
3. 肋厚度  $T$ 。

三、問題回答：

11. 此實體圖形重心在 Y 方向的近似值為何？

- (A) 67.8
- (B) 67.6
- (C) 67.9
- (D) 67.7

12. 此實體圖形總體積的近似值為何？

- (A) 232022
- (B) 231982
- (C) 232042
- (D) 232002

13. 當設變下列項目後，A 區域面積的近似值為何？

$H_1=92$ 、 $H_2=42$ 、 $H_3=35$   
 $L_1=75$ 、 $L_2=55$ 、 $L_3=55$   
 $T=20$

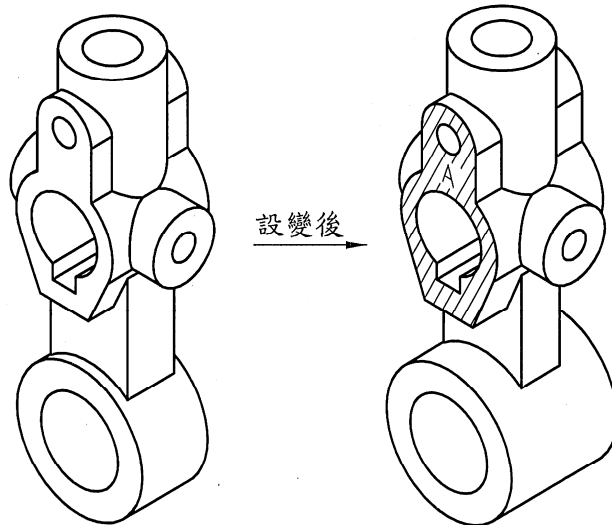
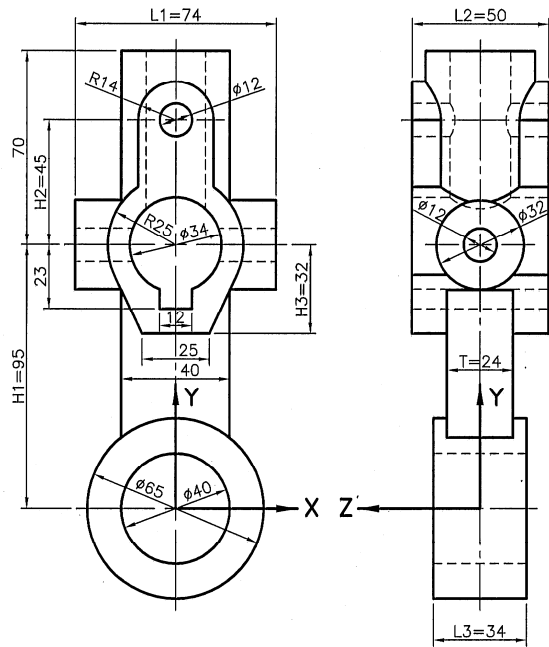
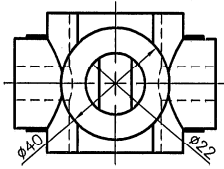
\_\_\_\_\_

14. 延續上題，此實體圖形重心在 Y 方向的近似值為何？

\_\_\_\_\_

15. 延續上題，此實體圖形總體積的近似值為何？

\_\_\_\_\_



肆、試繪出下圖並回答下列五個問題（20分，每小題4分，選擇題答錯倒扣該小題25%）

一、設計目標：

1. 此模型為一圓形對稱之實體。
2. 「鐵十字」除料特徵之尺寸及個數須更改。
3. 單位為 mm。

二、設變項目：

1. 水平相關尺寸：H1、H2。
2. 垂直相關尺寸：V1、V2。
3. 個數：N。

三、問題回答：

16. 此實體圖形在剖面線區域面積的近似值為何？

- (A) 18985
- (B) 18984
- (C) 18983
- (D) 18986

17. 此實體圖形總表面積的近似值為何？

- (A) 62515
- (B) 62513
- (C) 62511
- (D) 62517

18. 當設變下列項目後，此實體圖形在剖面線區域面積的近似值為何？

H1=7、H2=4  
V1=7、V2=2  
N=16

\_\_\_\_\_

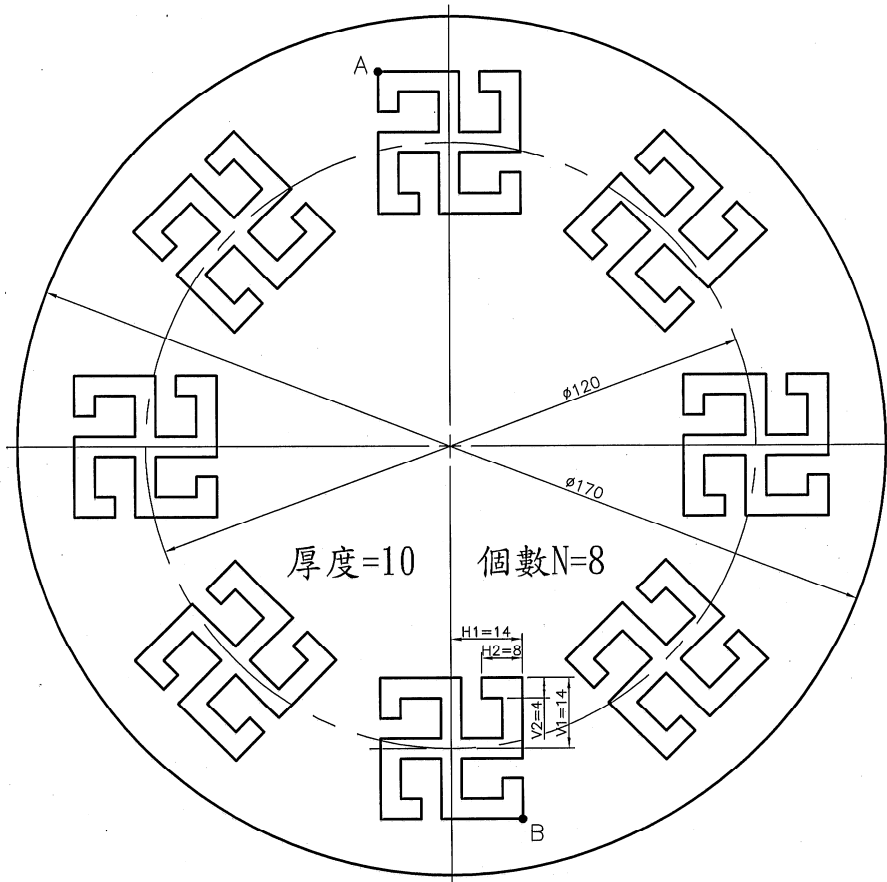
19. 延續上題，此實體圖形 A、B 兩點距離的近似值為何？

\_\_\_\_\_

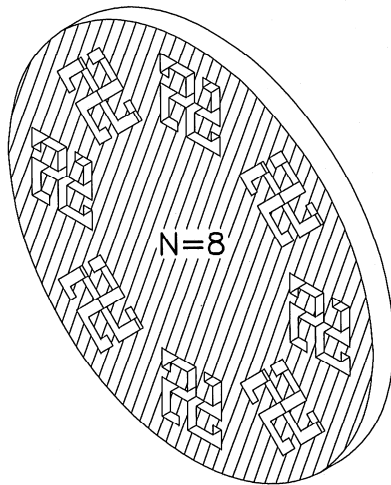
20. 延續上題，此實體圖形總表面積的近似值為何？

\_\_\_\_\_

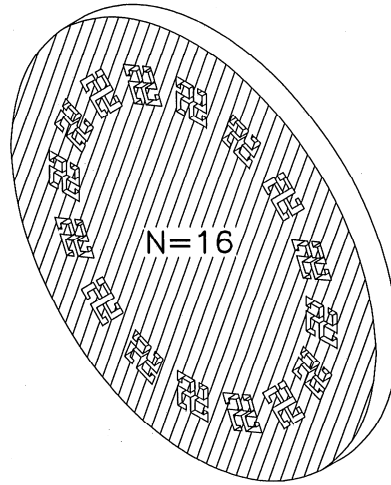




厚度=10 個數N=8



N=8



N=16

伍、試繪出下圖並回答下列五個問題（25分，每小題5分，選擇題答錯倒扣該小題25%）

一、設計目標：

1. 所有圓角與圓弧皆維持相切。
2. 單位為 mm。

二、設變項目：

1. 水平相關尺寸：H1、H2、H3。
2. 垂直相關尺寸：V1、V2。

三、問題回答：

- |                          |                             |
|--------------------------|-----------------------------|
| 21. 此實體圖形在剖面線區域面積的近似值為何？ | 22. 此實體圖形在剖面線區域最外圍周長的近似值為何？ |
| (A) 11104.6              | (A) 429.07                  |
| (B) 11104.4              | (B) 429.05                  |
| (C) 11104.0              | (C) 429.01                  |
| (D) 11104.2              | (D) 429.03                  |

23. 當設變下列項目後，此實體圖形重心在 X 方向的近似值為何？  
H1=58、H2=32、H3=3.5  
V1=21、V2=12

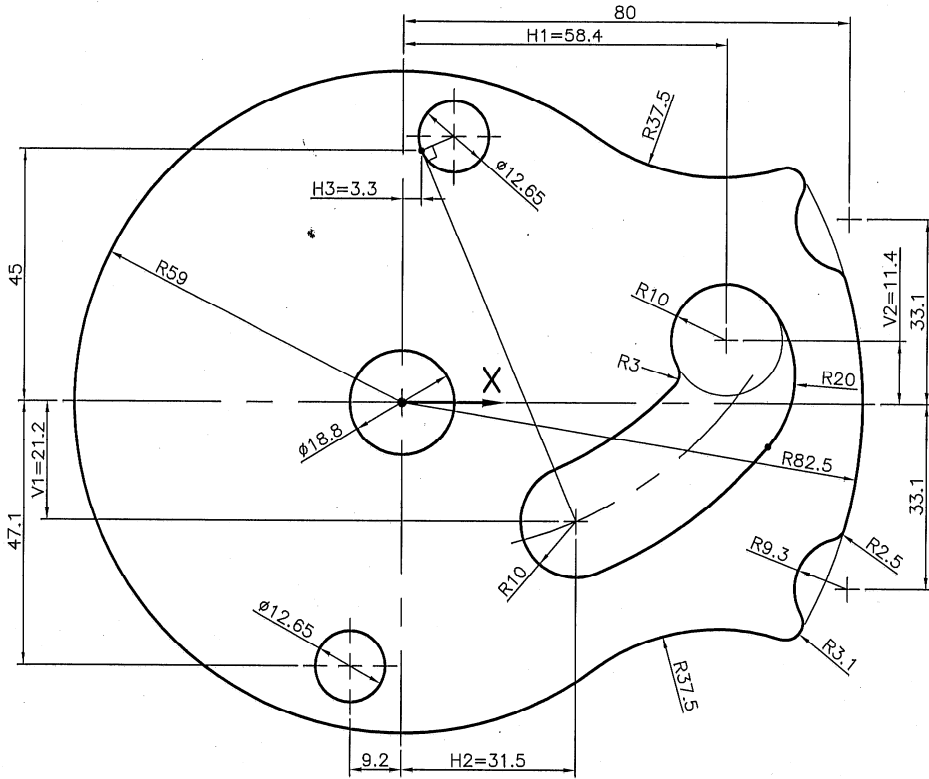
\_\_\_\_\_

24. 延續上題，此實體圖形總體積的近似值為何？

\_\_\_\_\_

25. 延續上題，此實體圖形總表面積的近似值為何？

\_\_\_\_\_



厚度=10

