

進階零件及曲面設計 Creo Parametric 6.0 範例試卷

【認證說明與注意事項】

- 一、本項考試為操作題，所需總時間為 100 分鐘，時間結束前需完成所有考試動作。成績計算滿分為 100 分，合格分數為 70 分。
- 二、操作題為五大題二十五小題，第一大題 15 分，第二至第四大題 20 分，第五大題 25 分，共計 100 分。
- 三、請按照術科試題繪圖，並依指示求取圖形相關資料，再將求取之答案輸入填答視窗中。
- 四、選擇題作答時請填入選項代號 A、B、C、D，勿直接填入答案數值，否則不予計分。填充題，答案請填入完整數值至小數點第四位後無條件捨去，不足位數補 0，例如求出值為 1.2345678e+03，則答案請填入 1234.5678，若為 1.2345678e+05 則請填入 123456.7800。依此類推，若小數點位數換算錯誤或是填答不完整自行四捨五入而錯誤者均不予計分。
- 五、術科試題內未要求修改之設定值，以原始設定為準，不需另設。
- 六、各題之繪圖檔必須依題目指示儲存於 C:\ANS.CSF\各指定資料夾備查，作答測驗結束前必須自行存檔，並關閉所有答題軟體工具，檔案名稱錯誤或未符合存檔規定及未自行存檔者，得以零分計算。
- 七、試卷內 0 為阿拉伯數字，O 為英文字母，作答時請先確認。所有滑鼠左右鍵位之訂定，以右手操作方式為準，操作者請自行對應鍵位。
- 八、有問題請舉手發問，切勿私下交談。

壹、操作題 100%(第一題 15 分、第二題至第四題每題 20 分、第五題 25 分)

一、請建立一新零件繪製出下圖並回答下列五個問題（15分，每小題3分）。
完成結果請依下表之資訊，儲存於指定路徑及檔名：

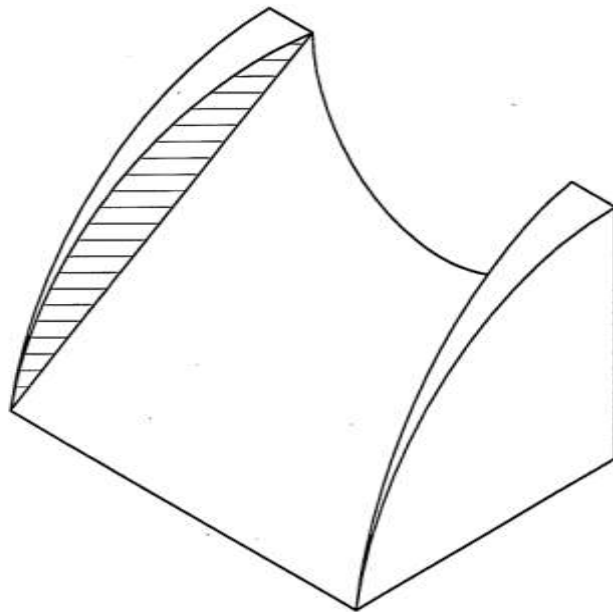
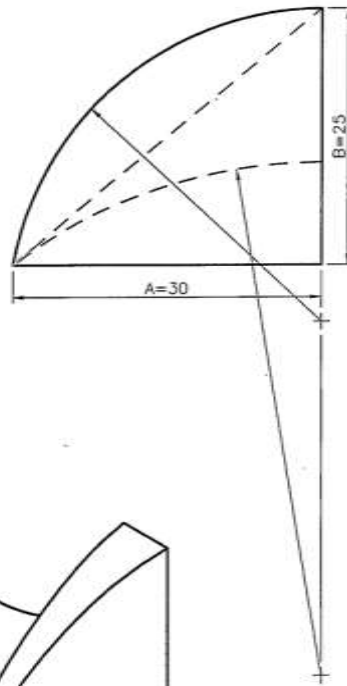
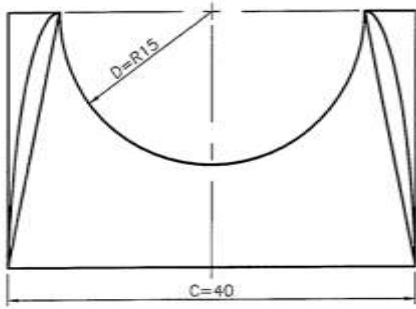
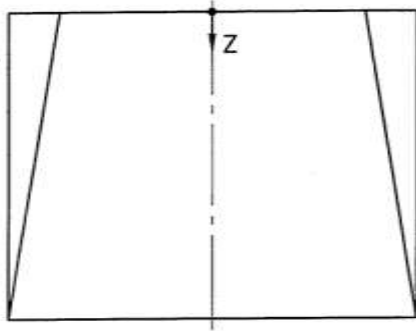
路徑	設變前檔名	設變後檔名
C:\ANS.CSF\EA01	EAA01.prt	EAA01DC.prt

(一)、問題回答

1. 此立體模型體積之近似值為何？
(A)11807 (B)11803 (C)11813 (D)11810
2. 此立體模型重心 Z 座標之近似值為何？
(A)10.8190 (B)10.8250 (C)10.8280 (D)10.8220
3. 當設變下列項目後，此立體模型表面積之近似值為何？
A=35、B=30、C=45、D=R17

4. 延續上題，此立體模型重心 Z 座標之近似值為何？

5. 延續上題，剖面線區域（左側）面積之近似值為何？



二、請建立一新零件繪製出下圖並回答下列五個問題（20分，每小題4分）。
完成結果請依下表之資訊，儲存於指定路徑及檔名：

路徑	設變前檔名	設變後檔名
C:\ANS.CSF\EA02	EAA02.prt	EAA02DC.prt

(一)、問題回答

6. 此立體模型體積之近似值為何？

(A)55038 (B)55041 (C)55034 (D)55031

7. 此立體模型重心 Y 座標之近似值為何？

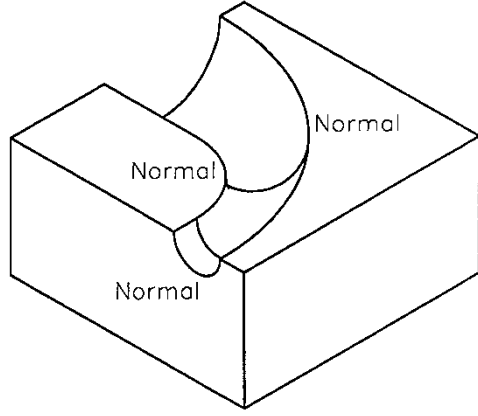
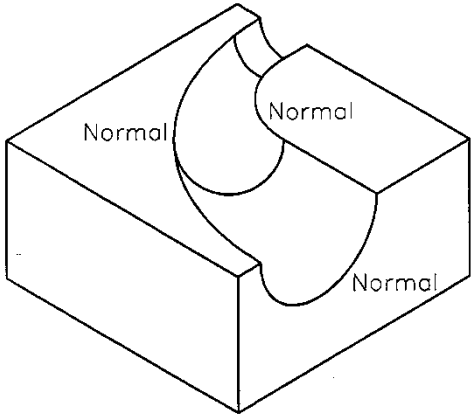
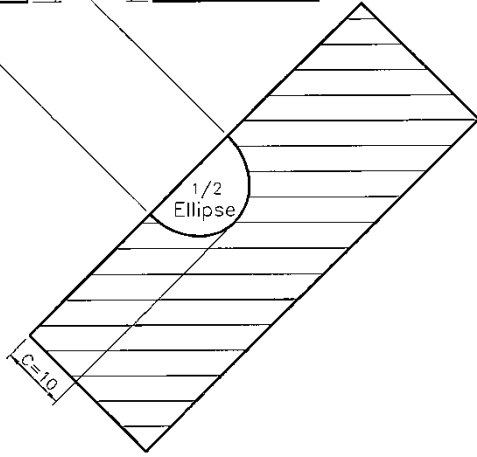
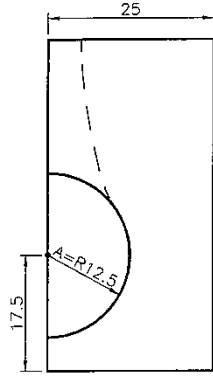
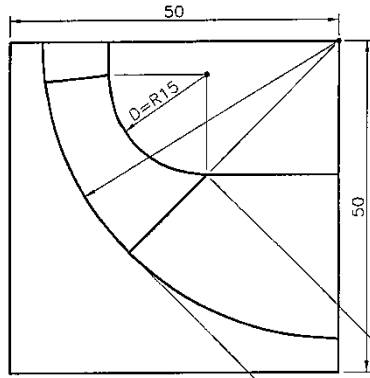
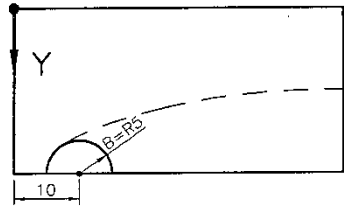
(A)11.4130 (B)11.4160 (C)11.4220 (D)11.4190

8. 當設變下列項目後，此立體模型表面積之近似值為何？

A=R15、B=R7.5、C=12.5、D=R10

9. 延續上題，此立體模型重心 Y 座標之近似值為何？

10. 延續上題，此立體模型體積之近似值為何？



三、請建立一新零件繪製出下圖並回答下列五個問題（20分，每小題4分）。
完成結果請依下表之資訊，儲存於指定路徑及檔名：

路徑	設變前檔名	設變後檔名
C:\ANS.CSFEA03	EAA03.prt	EAA03DC.prt

(一)、問題回答

11. 此立體模型體積之近似值為何？

(A)7662.0000 (B)7663.8000 (C)7663.6000 (D)7663.1000

12. 此立體模型相鄰面內夾角之近似值為何？

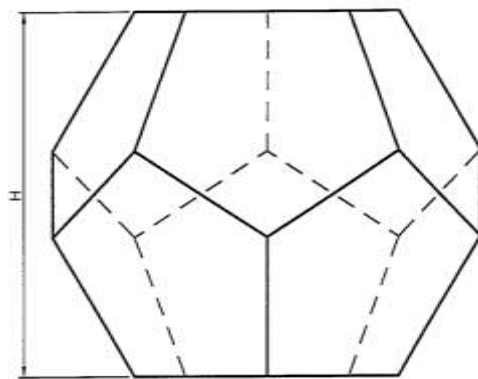
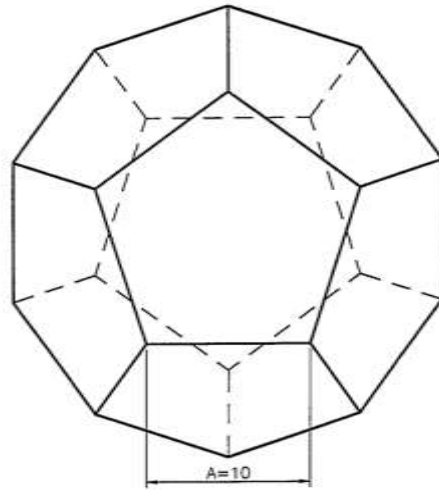
(A)116.6000 (B)116.5700 (C)116.5300 (D)116.5200

13. 當設變下列項目後，此立體模型表面積之近似值為何？

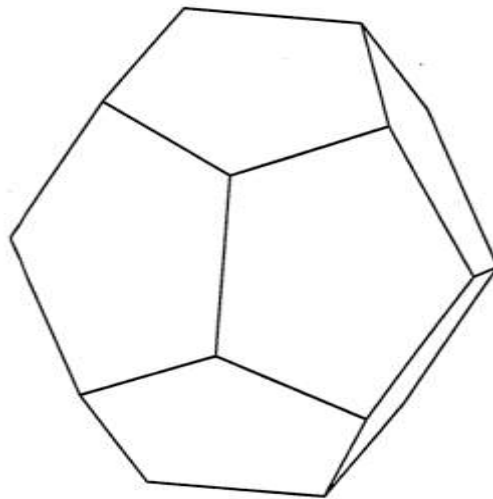
A=17.5

14. 延續上題，此立體模型總高度 H 之近似值為何？

15. 延續上題，此立體模型體積之近似值為何？



正十二面體



四、請建立一新零件繪製出下圖並回答下列五個問題（20分，每小題4分）。
完成結果請依下表之資訊，儲存於指定路徑及檔名：

路徑	設變前檔名	設變後檔名
C:\ANS.CSFEA04	EAA04.prt	EAA04DC.prt

(一)、問題回答

16. 此立體模型體積之近似值為何？

(A)27779 (B)27770 (C)27774 (D)27768

17. 此立體模型表面積之近似值為何？

(A)487671 (B)48771 (C)48769 (D)48765

18. 當設變下列項目後，此立體模型體積之近似值為何？

A=6、B=R12

19. 延續上題，此立體模型表面積之近似值為何？

20. 延續上題，此立體模型重心 Y 座標之近似值為何？



五、請建立一新零件繪製出下圖並回答下列五個問題（25 分，每小題 5 分）。
完成結果請依下表之資訊，儲存於指定路徑及檔名：

路徑	設變前檔名	設變後檔名
C:\ANS.CSF\EA05	EAA05.prt	EAA05DC.prt

(一)、 問題回答

21. 此立體模型體積之近似值為何？

(A)6.4198 (B)6.3798 (C)6.3998 (D)6.4998

22. 此立體模型表面積之近似值為何？

(A)64.3810 (B)64.4310 (C)64.3210 (D)64.3610

23. 當設變下列項目後，此立體模型體積之近似值為何？

A=105°、B=R1.0、C=4.0、D=Ø2.0、E=0.5、F=3.5

24. 延續上題，此立體模型表面積之近似值為何？

25. 延續上題，此立體模型重心 X 座標之近似值為何？

