

基礎零件設計

SolidWorks 2018 範例試卷

【認證說明與注意事項】

- 一、本項考試為操作題，所需總時間為 100 分鐘，時間結束前需完成所有考試動作。成績計算滿分為 100 分，合格分數為 70 分。
- 二、操作題為五大題二十五小題，每大題 20 分，共計 100 分。
- 三、請按照術科試題繪圖，並依指示求取圖形相關資料，再將求取之答案輸入填答視窗中。
- 四、填充題答案請填入完整數值至小數點第四位後無條件捨去，不足位數補 0，例如求出值為 1.2345678e+03，則答案請填入 1234.5678，若為 1.2345678e+05 則請填入 123456.7800。依此類推，若小數點位數換算錯誤或是填答不完整自行四捨五入而錯誤者均不予計分。
- 五、術科試題內未要求修改之設定值，以原始設定為準，不需另設。
- 六、各題之繪圖檔必須依題目指示儲存於 C:\ANS.CSF\各指定資料夾備查，作答測驗結束前必須自行存檔，並關閉所有答題軟體工具，檔案名稱錯誤或未符合存檔規定及未自行存檔者，得以零分計算。
- 七、試卷內 0 為阿拉伯數字，O 為英文字母，作答時請先確認。所有滑鼠左右鍵位之訂定，以右手操作方式為準，操作者請自行對應鍵位。
- 八、有問題請舉手發問，切勿私下交談。

壹、操作題 100%(第一題至第五題每題 20 分)

一、請建立一新零件繪製出下圖並回答下列五個問題（20分，每小題4分）。
完成結果請依下表之資訊，儲存於指定路徑及檔名：

軟體名稱	路徑	設變前檔名	設變後檔名
SolidWorks	C:\ANS.CSF\SB01	SBA01.sldprt	SBA01DC.sldprt

(一)、設計目標

1. 此模型為一左右對稱之實體。
2. 單位為 mm。
3. SolidWorks 主要建構之建議特徵：主體使用伸長特徵。

(二)、設變項目

1. 長度相關尺寸：D1、D2、D3、D4、D5、D6、D7、D8、D9。

(三)、問題回答

1. 此立體模型表面積之近似值為何？

2. 此立體模型重心 Z 座標之近似值為何？

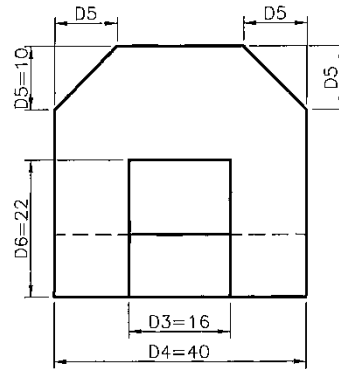
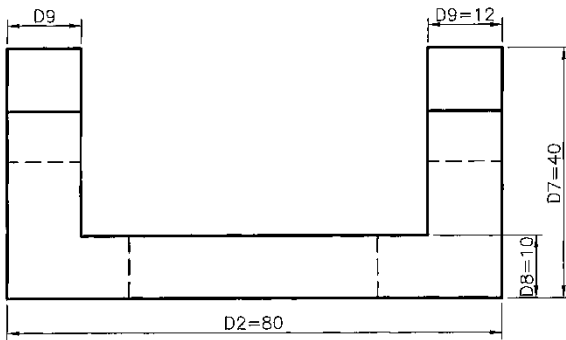
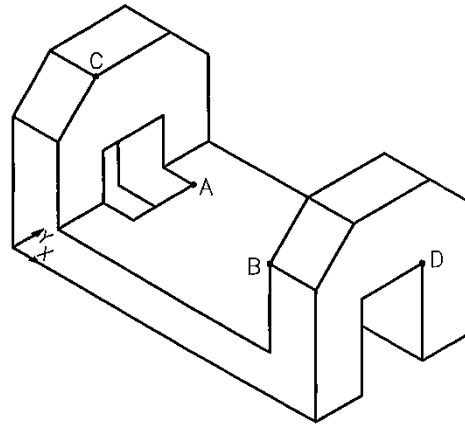
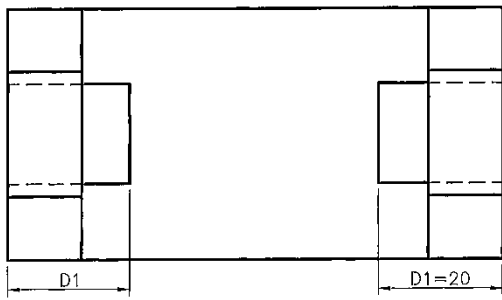
3. 當設變下列項目後，此立體模型體積之近似值為何？

D1=25、D2=100、D3=20、D4=50、D5=12、D6=20

D7=45、D8=12、D9=10

4. 延續上題，A、B 兩點的距離為何？

5. 延續上題，C、D 兩點的距離為何？



二、請建立一新零件繪製出下圖並回答下列五個問題（20分，每小題4分）。
完成結果請依下表之資訊，儲存於指定路徑及檔名：

軟體名稱	路徑	設變前檔名	設變後檔名
SolidWorks	C:\ANS.CSF\SB02	SBA02.sldprt	SBA02DC.sldprt

(一)、設計目標

1. 單位為 mm。
2. SolidWorks 主要建構之建議特徵：主體使用伸長與疊層拉伸特徵。

(二)、設變項目

1. 直徑相關尺寸：D1、D2、D3。
2. 垂直相關尺寸：H1、H2、H3。

(三)、問題回答

6. 此立體模型表面積之近似值為何？

7. 此立體模型重心 X 座標之近似值為何？

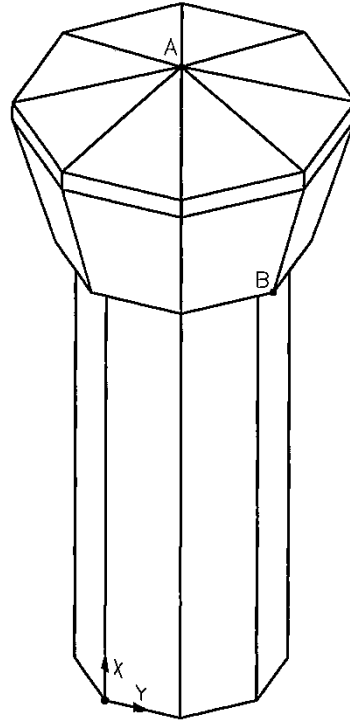
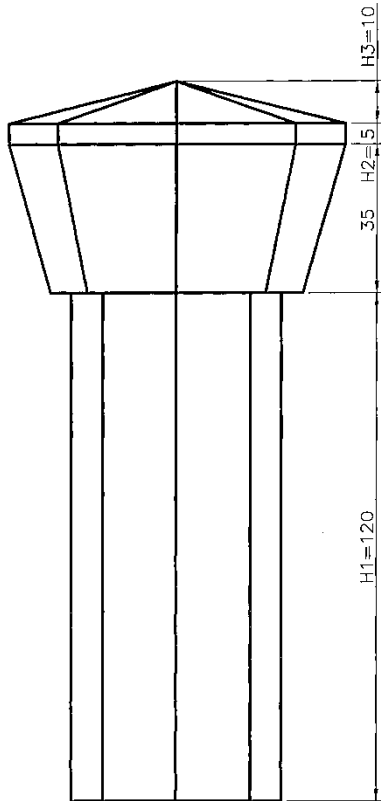
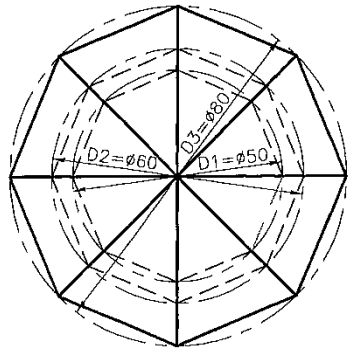
8. 當設變下列項目後，此立體模型體積之近似值為何？

D1=Ø60、D2=Ø70、D3=Ø100

H1=100、H2=10、H3=15

9. 延續上題，此立體模型重心 X 座標之近似值為何？

10. 延續上題，A、B 兩點間之距離為何？



三、請建立一新零件繪製出下圖並回答下列五個問題（20 分，每小題 4 分）。
完成結果請依下表之資訊，儲存於指定路徑及檔名：

軟體名稱	路徑	設變前檔名	設變後檔名
SolidWorks	C:\ANS.CSF\SB03	SBA03.sldprt	SBA03DC.sldprt

(一)、 設計目標

1. 此模型為一樓梯實體。
2. 單位為 mm。
3. SolidWorks 主要建構之建議特徵：主體使用伸長特徵。

(二)、 設變項目

1. Pattern 功能之設變。

(三)、 問題回答

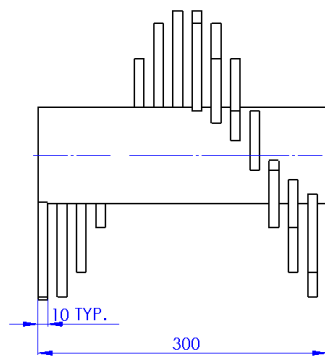
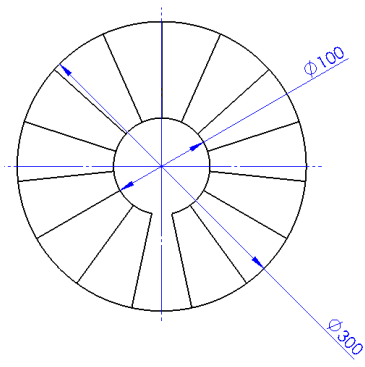
11. A 型式樓梯立體模型體積之近似值為何？

12. A 型式樓梯立體模型重心 Z 座標之近似值為何？

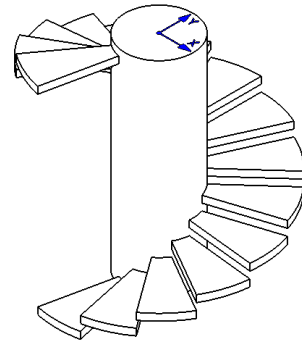
13. 當樓梯由 A 型式設變為 B 型式後，此立體模型體積之近似值為何？

14. 延續上題，此立體模型表面積之近似值為何？

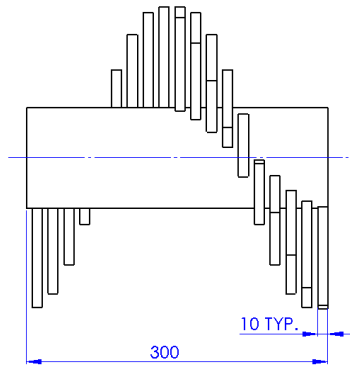
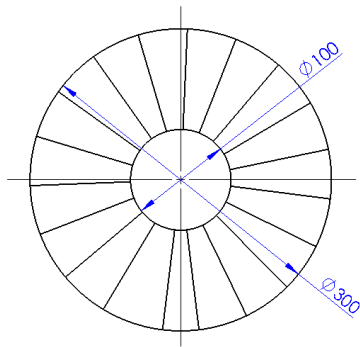
15. 延續上題，此立體模型重心 Z 座標之近似值為何？



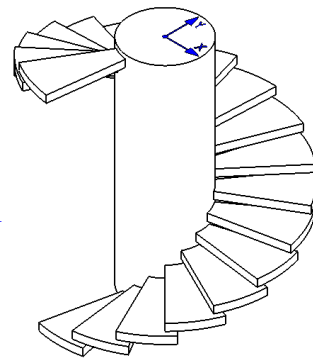
A 型式樓梯



樓梯共 16 階
(跳過最後一階的副本)



B 型式樓梯



樓梯共 20 階
(跳過最後一階的副本)

四、請建立一新零件繪製出下圖並回答下列五個問題（20分，每小題4分）。
完成結果請依下表之資訊，儲存於指定路徑及檔名：

軟體名稱	路徑	設變前檔名	設變後檔名
SolidWorks	C:\ANS.CSF\SB04	SBA04.sldprt	SBA04DC.sldprt

(一)、設計目標

1. 單位為 mm。
2. SolidWorks 主要建構之建議特徵：主體使用伸長特徵。

(二)、設變項目

1. 水平及垂直相關尺寸：H1、H2、H3、H4、H5、V1、V2。

(三)、問題回答

16. 此立體模型表面積之近似值為何？

17. 此立體模型重心 Z 座標近似值為何？

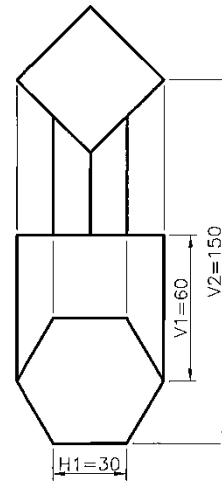
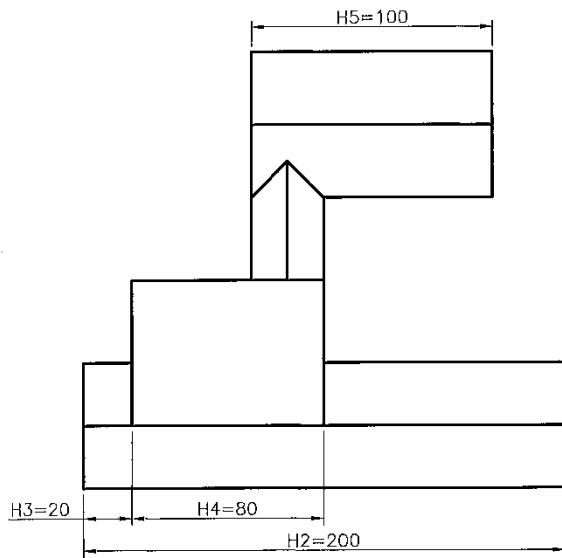
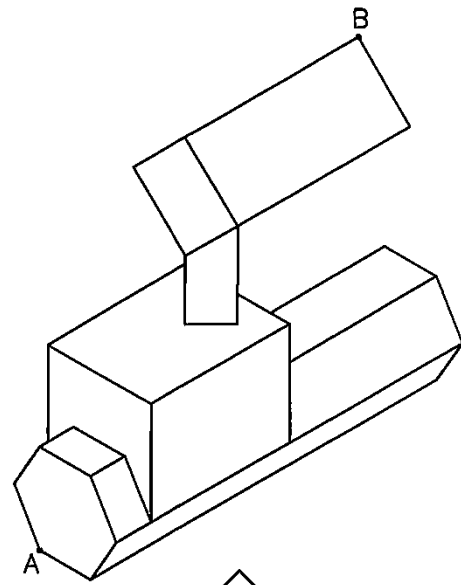
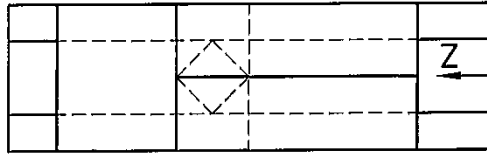
18. 當設變下列項目後，此立體模型體積之近似值為何？

H1=50、H2=250、H3=30、H4=100、H5=150

V1=100、V2=250

19. 延續上題，此立體模型重心 Z 座標之近似值為何？

20. 延續上題，A、B 兩點間之距離為何？



五、請建立一新零件繪製出下圖並回答下列五個問題（20分，每小題4分）。
完成結果請依下表之資訊，儲存於指定路徑及檔名：

軟體名稱	路徑	設變前檔名	設變後檔名
SolidWorks	C:\ANS.CSF\SB05	SBA05.sldprt	SBA05DC.sldprt

（一）、設計目標

1. 此模型為一左右對稱之實體。
2. 單位為 mm。
3. SolidWorks 主要建構之建議特徵：主體使用伸長特徵。

（二）、設變項目

1. 垂直及水平相關尺寸：D1、D2、D3、D4、D5、D6、D7。
2. 半徑相關尺寸：R。

（三）、問題回答

21. 此立體模型表面積之近似值為何？

22. 此立體模型重心 Z 座標之近似值為何？

23. 當設變下列項目後，此立體模型體積之近似值為何？

D1=190、D2=65、D3=110、D4=50、D5=50、D6=95、D7=15

R=R45

24. 延續上題，此立體模型重心 Z 座標之近似值為何？

25. 延續上題，此立體模型重心 X 座標之近似值為何？

