

基礎電腦輔助立體製圖

AutoCAD 2020 範例試卷

【認證說明與注意事項】

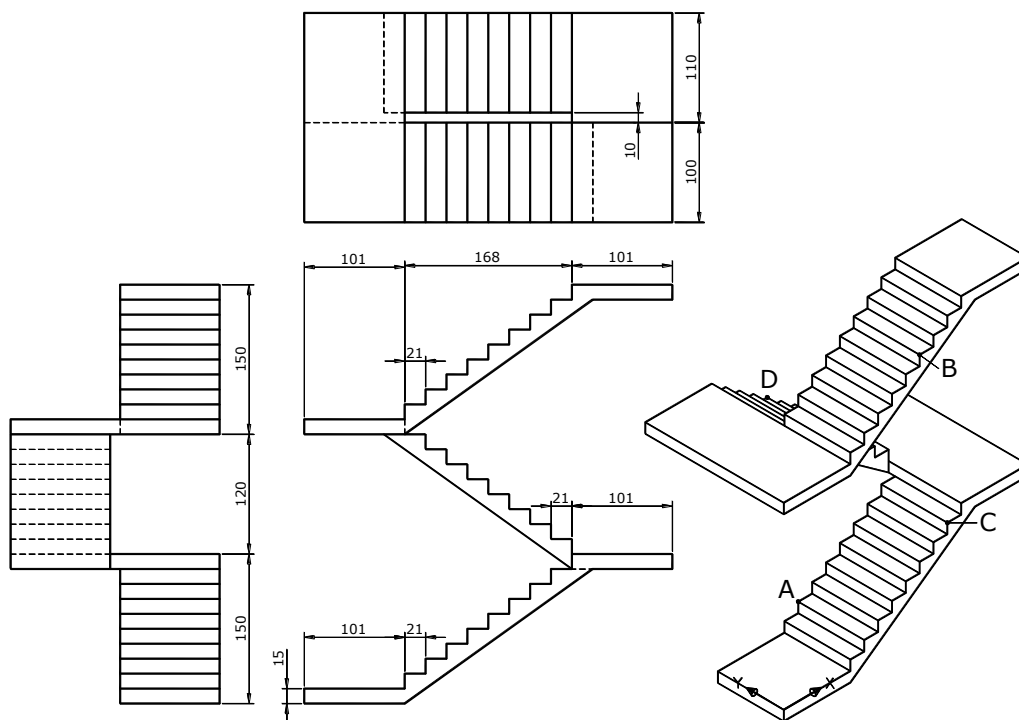
- 一、本項考試為操作題，所需總時間為 40 分鐘，時間結束前需完成所有考試動作。成績計算滿分為 100 分，合格分數為 70 分。
- 二、操作題為三大題十五小題，第一大題 30 分、第二大題 30 分、第三大題 40 分，共計 100 分。
- 三、操作題請按照題意作答，再將求取之答案輸入填答視窗中，請以實際數值取至小數點第一位輸入，多餘位數四捨五入，不足位數則補 0，例如求出值為 1.2345678e+03，則答案請填入 1234.6，若為 123.45 則請填入 123.5。依此類推，若小數點位數換算錯誤、填答不完整或是自行無條件捨去者均不予計分。
- 四、操作題題意未要求修改之設定值，以原始設定為準，不需另設。計時終了，所填入之答案將自動存檔，且不得再作更改。
- 五、各題之繪圖檔必須依題目指示儲存於 C:\ANS.CSF\各指定資料夾備查，作答測驗結束前必須自行存檔，並關閉所有答題軟體工具，檔案名稱錯誤或未符合存檔規定及未自行存檔者，得以零分計算。
- 六、試卷內 0 為阿拉伯數字，O 為英文字母，作答時請先確認。所有滑鼠左右鍵位之訂定，以右手操作方式為準，操作者請自行對應鍵位。
- 七、有問題請舉手發問，切勿私下交談。

壹、操作題 100%(第一題至第二題每題 30 分、第三題 40 分)

一、試繪出下圖並回答下列五個問題（30分，每小題6分）

完成結果請依下表之資訊，儲存於指定路徑及檔名：

| 路徑 | 檔名 |
|-----------------|-----------|
| C:\ANS.CSF\E201 | E2A01.dwg |

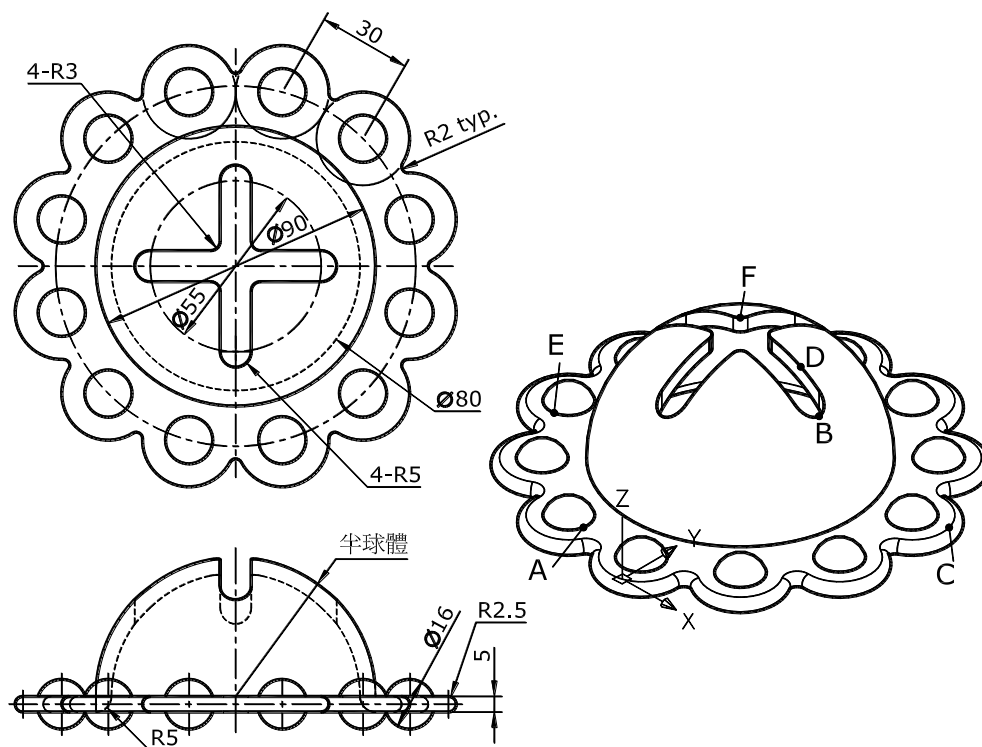


1. 此立體圖形表面積的近似值為何？ _____
2. 此立體圖形體積的近似值為何？ _____
3. 此立體圖形形心在 Z 方向的座標值的近似值為何？ _____
4. 端點 A 至端點 B 兩點間距離為何？ _____
5. 端點 C 至端點 D 兩點間距離為何？ _____

二、試繪出下圖並回答下列五個問題（30分，每小題6分）

完成結果請依下表之資訊，儲存於指定路徑及檔名：

| 路徑 | 檔名 |
|-----------------|-----------|
| C:\ANS.CSF\E202 | E2A02.dwg |

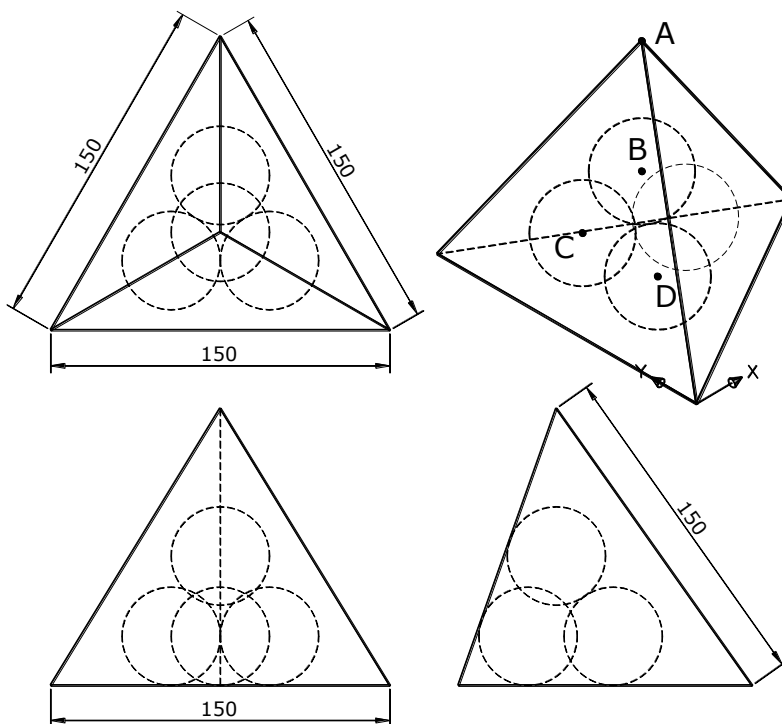


6. 此立體圖形表面積的近似值為何？ _____
7. 四分點 A 至中點 B 兩點間距離為何？ _____
8. 中點 C 至中點 D 兩點間距離為何？ _____
9. 四分點 E 至中點 F 兩點間距離為何？ _____
10. 點 A-C-F 所圍成的三角形面積為何？ _____

三、試繪出下圖並回答下列五個問題（40 分，每小題 8 分）

完成結果請依下表之資訊，儲存於指定路徑及檔名：

| 路徑 | 檔名 |
|-----------------|-----------|
| C:\ANS.CSF\E203 | E2A03.dwg |



11. 此正四面體（不含球）表面積的近似值為何？ _____
12. 此正四面體（不含球）體積的近似值為何？ _____
13. 單一顆球體之體積的近似值為何？ _____
14. 端點 A 至中心點 B 兩點間距離為何？ _____
15. 中心點 C 至中心點 D 兩點間距離為何？ _____